



深圳市矽源特科技有限公司

ShenZhen ChipSourceTek Technology Co. ,Ltd.

XS9110A

25W、低 EMI、AB/D 类双模单声道音频功率放大器

XS9110A
矽源特科技
ChipSourceTek

用户手册

2022 年 2 月 10 日



XS9110A

25W、低 EMI、AB/D 类双模单声道音频功率放大器

XS9110A 概述:

- XS9110A 是一款低 EMI, 无需滤波器, AB/D 类可选式音频功率放大器。14.4V 工作电压时, 最大驱动功率为 25W (VDD=14.4V, 4Ω BTL 负载, THD<10%), 音频范围内总谐波失真噪声小于 1% (20Hz~20KHz);
- XS9110A 的应用电路简单, 只需极少数外围器件;
- XS9110A 输出不需要外接耦合电容或上举电容和缓冲网络;
- XS9110A 采用 ESOP8 封装, 特别适合用于小音量、小体重的便携系统中;
- XS9110A 可以通过控制进入关断模式, 从而减少功耗;
- XS9110A 内部具有过流、欠压、短路以及过热自动关断保护机制;
- XS9110A 工作稳定, 通过配置外围电阻可以调整放大器的电压增益, 方便应用。

XS9110A 特性:

- 低 EMI, 高效率, 音质优良
- AB/D 类切换、单通道
- VDD=14.4V, RL=4Ω, Po=25W, THD+N≤10%
- VDD=12V, RL=3Ω, Po=23.5W, THD+N≤10%
- VDD=12V, RL=4Ω, Po=20W, THD+N≤10%
- VDD=7.4V, RL=2Ω, Po=13W, THD+N≤10%
- 宽工作电压范围 5V—15V
- 采用 ESOP8 封装

XS9110A 应用:

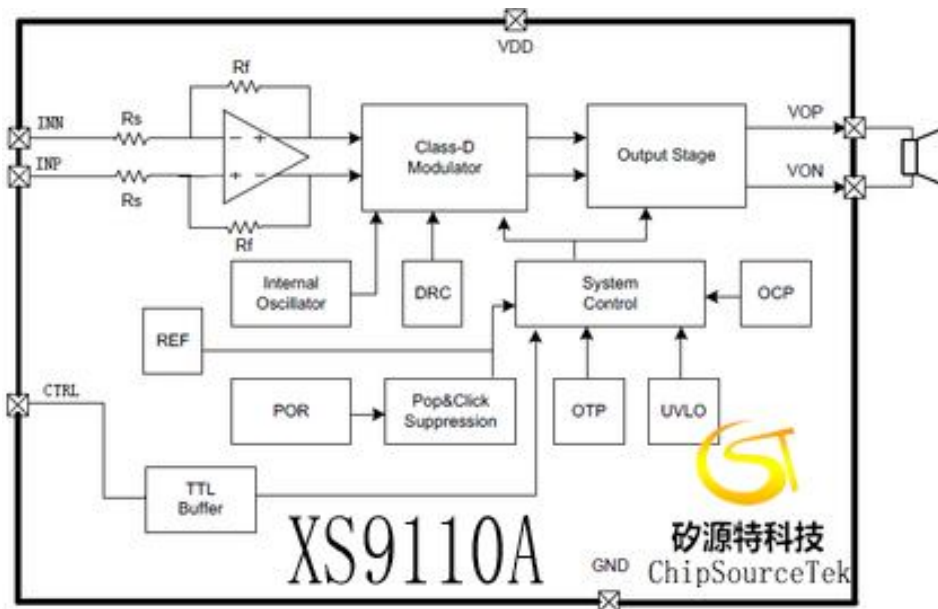
- 拉杆音箱、背包音箱
- 扩音器
- 大功率蓝牙音箱、声霸



深圳市矽源特科技有限公司

ShenZhen ChipSourceTek Technology Co. ,Ltd.

XS9110A 原理框图:



XS9110A 订购信息:

表 1 订购信息表

| 芯片型号 | 封装类型 | 包装类型 | 最小包装数量 (PCS) | 备注 |
|---------|-------|------|--------------|----|
| XS9110A | ESOP8 | 管装 | 100/管 | |



XS9110A 典型应用电路:

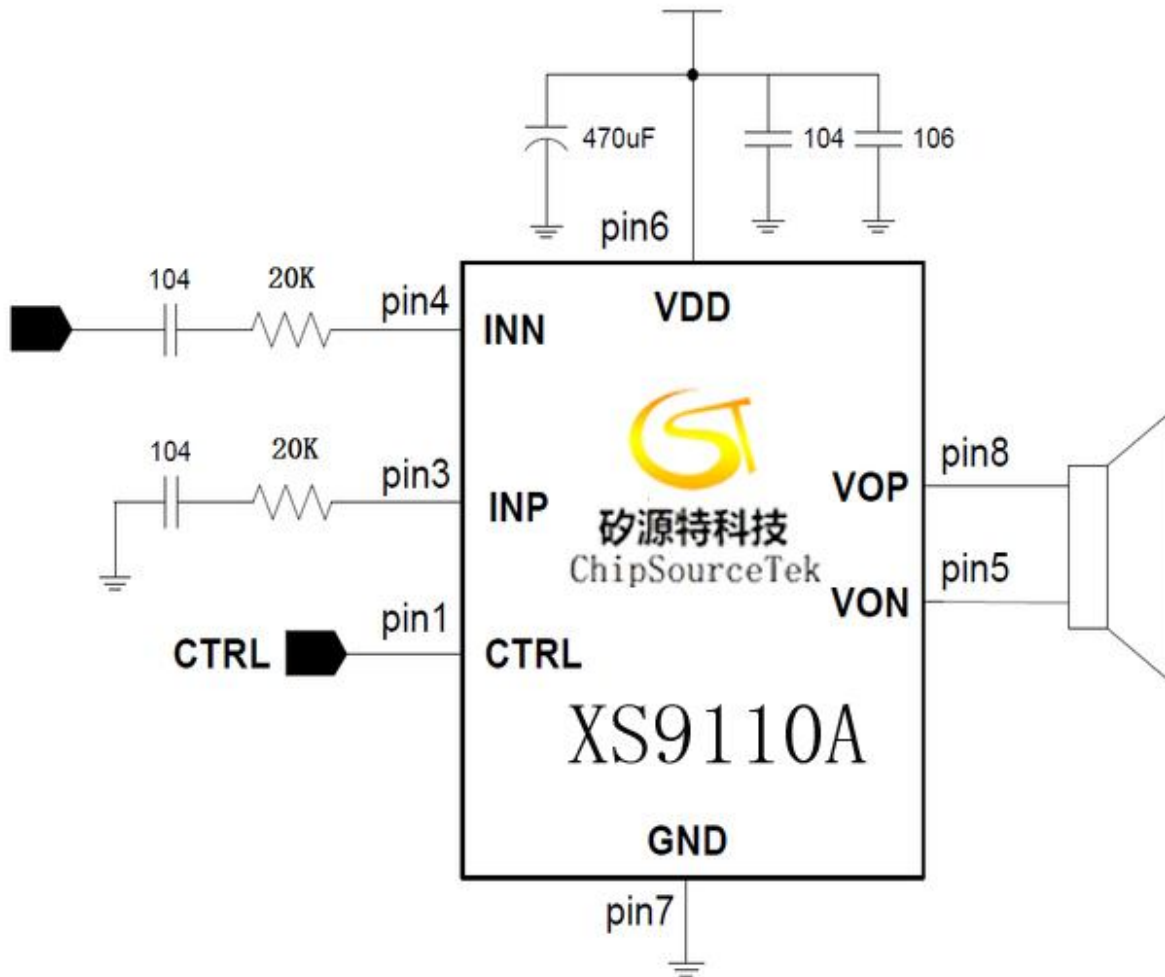


图 1 XS9110A 典型应用电路

注: 以上应用图中元件说明:

Ci: 隔直电容, 采用 $0.1\mu\text{F}$ 或更小的, 进一步消除咪啞-咪啞声和从输入端耦合进入的噪声。

Cs: 电源去耦电容, 采用足够低 ESR 的电容(小于 $1\mu\text{F}$), 当 $VDD=12\text{V}$ 时, 为更好的滤除低频噪声, 建议另加一个低 ESR 贴片电容 (不小于 $10\mu\text{F}$)。

去耦电容离 VDD 管脚越近越好, 保持 1.5mm 之内。



XS9110A 引脚分布图:



图 2 XS9110A 管脚定义

XS9110A 管脚描述:

表 2 XS9110A 管脚描述

| 管脚号 | 符号 | 描述 |
|-----|------|----------------------|
| 1 | CTRL | 使能控制管脚，以及AB/D类模式控制管脚 |
| 2 | NC | 空脚 |
| 3 | INP | 音源正相输入端 |
| 4 | INN | 音源负相输入端 |
| 5 | VON | 负相输出端 |
| 6 | VDD | 电源 |
| 7 | GND | 地 |
| 8 | VOP | 正相输出端 |



XS9110A 特性:

XS9110A 最大极限值:

表 3 芯片最大物理极限值

| 参数 | 最小值 | 最大值 | 单位 | 说明 |
|----------|------|------|------|---------|
| 电源电压 | 5 | 16 | V | |
| 储存温度 | -65 | 150 | °C | |
| 输入电压 | -0.3 | VDD | V | |
| 耐 ESD 电压 | 2000 | | V | HBM |
| 节温 | 150 | | °C | 典型值 150 |
| 推荐工作电压 | 5.5 | 14.4 | V | |
| 热阻 | | | | |
| JC(SOP) | | 35 | °C/W | |
| JA(SOP) | | 140 | °C/W | |
| 焊接温度 | | 260 | °C | 10 秒内 |

XS9110A 数字逻辑特性:

表 4 CTRL 脚控制信号数字逻辑特性

| 参数 | 最小值 | 典型值 | 最大值 | 单位 | 说明 |
|-----------|-----|-----|-----|----|----|
| 电源电压为 12V | | | | | |
| VIH | | 1.2 | | V | |
| VIL | | 0.5 | | V | |



深圳市矽源特科技有限公司

ShenZhen ChipSourceTek Technology Co., Ltd.

XS9110A 性能指标特性:

表 5 XS9110A 芯片电气特性参数表

| 芯片特性 TA = 25°C (Unless otherwise noted) | | | | | | | | | |
|---|------------|------------------------------|-------|-----|------|------|-----|-----|--|
| 符号 | 参数 | 测试条件 | | 最小值 | 典型值 | | 最大值 | 单位 | |
| | | | | | AB类 | D类 | | | |
| VDD | 输入电压范围 | | | 5 | 12 | | 15 | V | |
| Vout | 输出电压范围 | | | | | | 15 | V | |
| Vuvlo | VDD 迟滞启动电压 | | | 5 | | | | V | |
| fosc | 振荡器频率 | | | | | 330 | | KHz | |
| I(Q) | 静态电流 | VDD= 9V, no load | | | 20 | 12 | | mA | |
| I(SD) | 关断电流 | V(关断)=0V, VDD= 12V | | | 2 | | | μA | |
| VOS | 输出失调电压 | VIN = 0V | | | 10 | 10 | | mV | |
| 芯片特性 TA = 25°C (Unless otherwise noted) | | | | | | | | | |
| 符号 | 参数 | 测试条件 | | 最小值 | 标准值 | | 最大值 | 单位 | |
| | | | | | AB类 | D类 | | | |
| Po | 输出功率 | THD+N=10%,f=1kHz, RL=4Ω | 14.4V | | | 25 | | W | |
| | | THD+N=10%,f=1kHz, RL=3Ω | 12V | | | 23.5 | | | |
| | | THD+N=1%,f=1kHz, RL=3Ω | | | | 19 | | | |
| | | THD+N=10%,f=1kHz, RL=4Ω | | | 19 | 20 | | | |
| | | THD+N=1%,f=1kHz, RL=4Ω | 7.4V | | | 15 | 16 | | |
| | | THD+N=10%,f=1kHz, RL=2Ω | | | 12 | 12.5 | | | |
| | | THD+N=10%,f=1kHz, RL=4Ω | | | 7 | 7.5 | | | |
| THD+N | 总谐波失真和噪声 | VDD=12V,PO=1W, RL=4Ω, f=1kHz | | | 0.08 | 0.05 | | % | |



XS9110A 应用说明

输入电阻 (Ri)

XS9110A 内部设有两级的放大，第一级增益可通过外置电阻进行配置，而第二级增益是内部固定的。全差分应用时，通过选择输入电阻的参数值可以配置放大器的增益（单端应用时增益减半）：

$$Gain = \frac{2 \times 450K\Omega}{12K\Omega + Ri}$$

输出与反馈的平衡取决于电路的阻抗匹配情况，CMRR，PSRR 和二次谐波失真的消除也可以得到优化。因此采用精度为 1% 的电阻优化的效果更为显著。在 PCB 布局时，输入电阻应尽可能的靠近芯片的输入引脚以获得更好的信噪比效果和更高的输入阻抗。低增益和大电压信号可以使得芯片的性能更为突出。

退耦电容 Cs

在放大器的应用中，电源的旁路设计很重要，特别是对应用方案的噪声性能及电源电压纹波抑制性能。

XS9110A 是一款高性能的音频功率放大器，需要适当的电源退耦以确保它的高效率和低谐波失真。退耦电容采用低阻抗陶瓷电容，尽量靠近芯片电源供电引脚，因为电路中任何电阻，电容和电感都可能影响到功率转换的效率。一个 220uF 或更大的电容放置在功率电源的附近会得到更好的滤波效果。典型的电容为 220uF 的电解电容并上 1uF 的陶瓷电容。

输入电容 Ci

XS9110A 用在单端输入系统中，输入端是个高通滤波器，输入电容是必须的。输入端作为高通滤波器时，滤波器截止频率的计算公式如下：

$$f_c = \frac{1}{2\pi Ri Ci} \quad (2)$$

输入电阻和输入电容的参数直接影响到滤波器的下限频率，从而影响放大器的性能。输入电容的计算公式如下：

$$Ci = \frac{1}{2\pi Ri f_c} \quad (3)$$

如果信号的输入频率在音频范围内，输入电容的精度可以是±10%或者更高，因为电容不匹配会影响滤波器的性能。

过大的输入电容，增加成本、增加面积，这对于成本、面积紧张的应用来讲，非常不利。显然，确定使用



多大的电容来完成耦合很重要。实际上，在很多应用中，扬声器（Speaker）不能够再现低于 100Hz—150Hz 的低频语音，因此采用大的电容并不能够改善系统的性能。

除了系统的成本和尺寸外，噪声性能被输入耦合电容大小影响，一个大的输入耦合电容需要更多的电荷以达到静态直流电压（通常为电源中点电压即 $1/2V_{DD}$ ），这些电荷来自于反馈的输出，往往在器件使能时产生噪声。因此，基于所需要的低频响应的基础上最小化输入电容，开启噪声能够被最小化。

CTRL 脚使能控制

CTRL 管脚可以控制功放的开启和关闭，同时通过该管脚上的电平设置可以配置功放工作在 D 类或 AB 类模式，可通过外置的分压电阻控制管脚电平。

表6 芯片工作模式与CTRL管脚电压关系

| CTRL管脚电压 | 工作模式 |
|------------|-------------------|
| -0.3V~0.5V | 低功耗关断 |
| 1.2V~2V | AB类(Class AB)工作模式 |
| 2.2V~VDD | D类(Class D)工作模式 |

实际应用中可以通过两个 GPIO 口以及电阻网络设置。如下图，SD 与 AB/D 端口的电平值通过 GPIO 接口设置为“H”（ V_{IO} ）或者“L”（GND）。

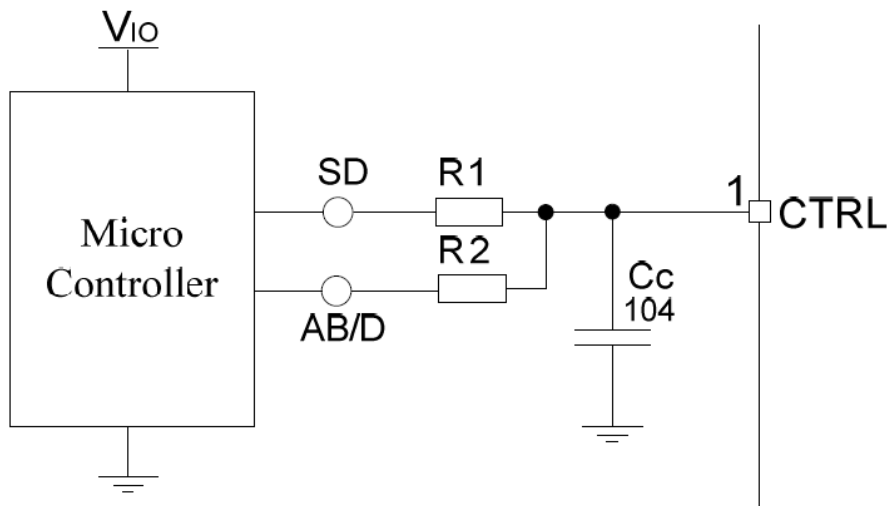


图3 CTRL引脚外接器件设置



XS9110A 输出滤波器

在不加输出滤波器的情况下使用 XS9110A ，放大器到扬声器的连线的长度一般在 100mm 以下。在蓝牙音箱等便携式音频设备应用中，都可以不用输出滤波器。在一些环境等条件不允许和一些特殊的情况下，要加入输出低通滤波器，比如 LC 滤波器。

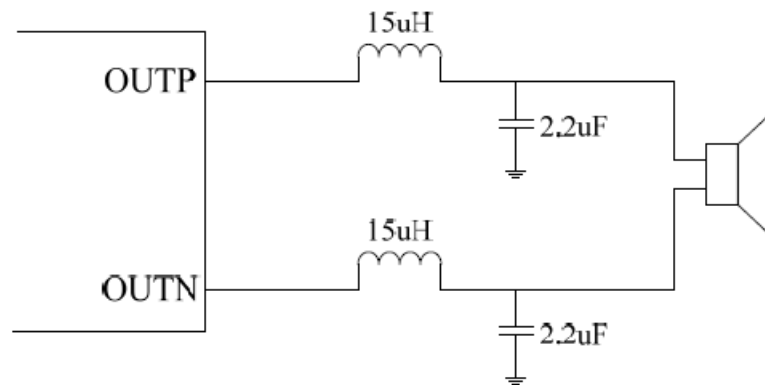


图 4 输出加 LC 滤波器典型应用电路（截止频率为 27KHz）

在对成本敏感的应用中，可以在输出端直接连喇叭或在输出端加磁珠的方式。磁珠的类型及规格可根据实际使用选择。如下图：

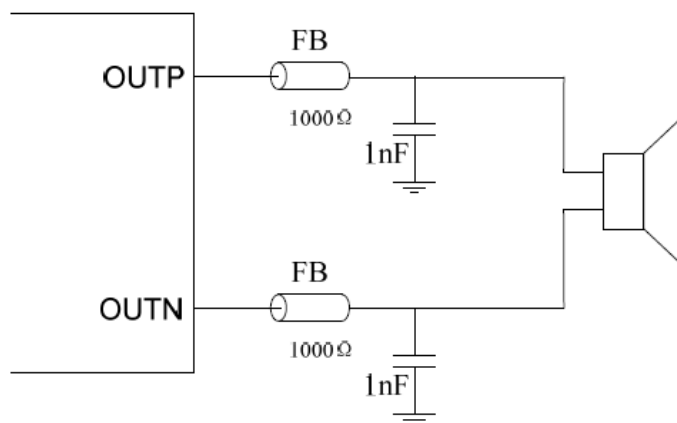


图5 输出端加磁珠应用图

XS9110A 保护功能模式概述:

XS9110A 是一款 AB/D 类音频功率放大器，内置了欠压、过热和过流、短路保护等多重保护功能。有效地保护芯片在异常工作状况下不被损坏。



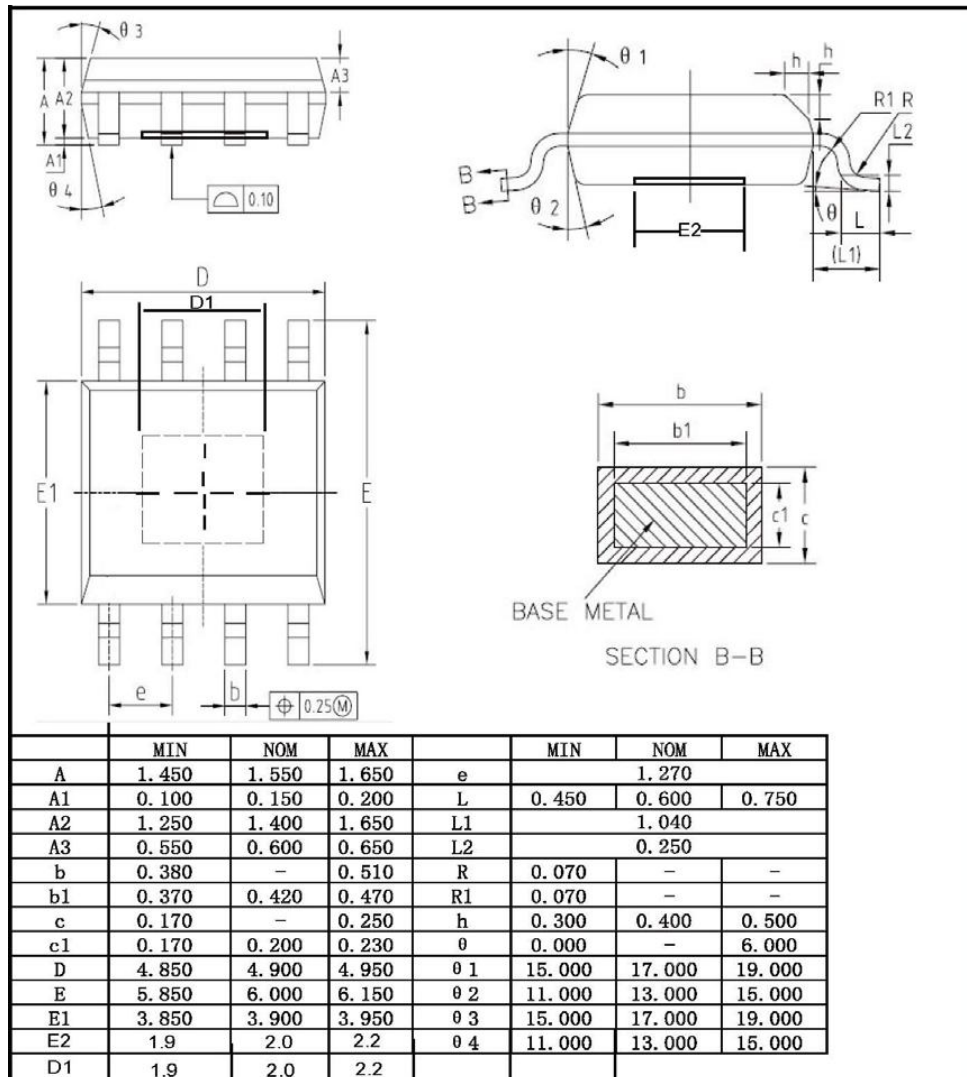
XS9110A PCB layout 建议

在大多数使用中，使用磁珠滤波器就能满足EMC要求。但是D类功放的开关边沿变化非常快，因此，在PCB layout的过程中需要仔细考虑。针对噪声以及系统的电磁兼容（EMC）要求，建议如下：

1. 电源上的去耦电容尽量靠近电源地管脚。对不同噪声源以及干扰相应的电源去耦电容要预留贴片位置。
2. 输出电流环路尽量小。无论是磁珠或者电感和电容构成的滤波器，应尽可能的靠近输出管脚。此部分电路尽可能远离敏感信号线（如音频输入信号线）和电路。
3. 地线，电源线尽量短，尽量加宽走线。
4. 散热片应当合理的焊接在PCB板的散热区域内，芯片附近区域多铺铜箔以加强芯片和PCB的散热。

XS9110A 封装尺寸:

ESOP8



当本手册内容改动及版本更新将不再另行通知，本公司保留所有权利。