



深圳市矽源特科技有限公司

ShenZhen ChipSourceTek Technology Co. ,Ltd.



NS4296

AB/D类双模、单端/差分输入二选一切换、数字音量控制、3W双声道音频功放

NS4296 用户手册 V0.9

矽源特科技
ChipSourceTek

深圳市矽源特科技有限公司

2013年01月



AB/D类双模、单端/差分输入二选一切换、数字音量控制、3W双声道音频功放
修改历史

日期	版本	作者	修改说明





目 录

1	功能说明	5
2	主要特性	5
3	应用领域	5
4	典型应用电路.....	6
5	极限参数	6
6	电气特性	7
7	芯片管脚描述.....	8
7.1	管脚分配图	8
7.2	引脚功能描述	9
8	NS4296 典型参考特性	10
9	NS4296 应用说明	13
9.1	芯片基本结构描述	13
9.2	NS4296 工作模式	13
9.3	NS4296 应用参数设置	14
9.4	音量控制功能	14
9.5	效率	15
9.6	保护电路	15
9.7	layout建议	15
9.8	测试电路	16
10	芯片的封装尺寸图	17



图目录

图 1 NS4296 典型应用电路	6
图 2 SSOP24 封装管脚分配图(top view).....	8
图 3 NS4296 原理框图	13
图 4 音量控制时序图	14
图 5 输出端加磁珠应用图	16
图 6 NS4296 测试电路	16
图 7 SSOP24 封装尺寸图.....	17

表目录

表 1 芯片最大物理极限值	6
表 2 NS4296 电气特性	7
表 3 NS4296 管脚描述	9
表 4 音量控制表	15

矽源特科技
ChipSourceTek



1 功能说明

NS4296 是一款 AB/D 类双模、单端/差分输入二选一切换、数字音量控制、3W 双声道音频功放。AB/D 类双工作模式可通过 ABD 管脚高低电平控制。AB/D 类切换功能综合了 AB 类功放与 D 类功放优势，使得 FM 完全无干扰，而播放音乐时又达到高效率效果。NS4296 集成了差分 and 单端输入通道，通道选择可通过 SE_DIFF 管脚高低电平控制，NS4296 集成了数字音量控制功能。通过两个按键 UP 和 DN 就可以对音量进行控制，控制范围从 -34dB 到 22dB。HOLD_RST 管脚可通过高低电平选择放大器 Shutdown 后音量复位和音量记忆模式，从而提高应用的灵活性。NS4296 内置过流保护、过温保护及欠压保护功能，有效地保护芯片在异常工作状况下不被损坏。NS4296 在 5V 供电时，驱动 4Ω 负载能够提供 3W 输出功率。D 类工作模式下效率高达 90%以上，应用灵活，NS4296 是便携式音频产品和蓝牙外设的理想选择。

NS4296 提供 SSOP24 封装，额定的工作温度范围为 -40℃ 至 85℃。

2 主要特性

- AB 类/D 类双工作模式
- 单端/差分输入模式可切换
- 32 级数字电子音量调节
- SHUTDOWN 复位后增益复位和记忆两种状态可选
- 3W 输出功率(VDD=5V,RL=4Ω,THD=10%)
- 0.1%THD (VDD=5V,Po=1W)
- 效率 η : 90%以上(Class D model)
- 工作电压范围: 3.0V~5.5V
- SSOP24 封装

3 应用领域

- 蓝牙音响
- 其他便携音响



4 典型应用电路

AB/D类双模、单端/差分输入二选一切换、数字音量控制、3W双声道音频功放

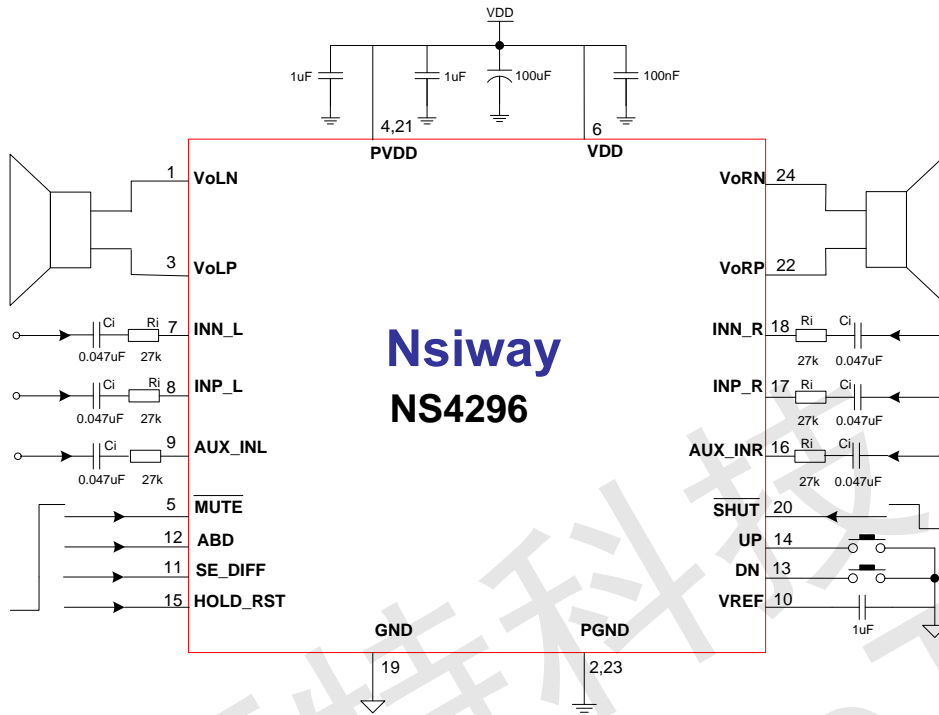


图1 NS4296 典型应用电路

5 极限参数

表1 芯片最大物理极限值

参数	最小值	最大值	单位	说明
电源电压	2.8	5.5	V	
储存温度	-65	150	°C	
输入电压	-0.3	V _{DD}	V	
耐 ESD 电压	4000		V	
结温	150		°C	
工作温度	-40	85	°C	
热阻				
θ _{JC} (SSOP24)		20	°C/W	
θ _{JA} (SSOP24)		80	°C/W	
焊接温度		220	°C	15 秒内

注：在极限值之外或任何其他条件下，芯片的工作性能不予保证。



6 电气特性

限定条件：（TA=25℃）

表2 NS4296 电气特性

符号	参数	测试条件	最小值	标准值	最大值	单位
V _{DD}	电源电压		3.0		5.5	V
I _{DD}	电源静态电流	V _{DD} =3.6V, V _{IN} =0V, No load		12		mA
		V _{DD} =5.0V, V _{IN} =0V, No load		18		mA
I _{SD}	关断漏电流	V _{ctrl} =0V		1	20	μA
V _{OS}	输出失调电压			10	40	mV
PSRR	电源抑制比	217Hz			-80	dB
		20KHz			-72	dB
CMRR	共模抑制比			-70		dB
f _{sw}	调制频率	V _{DD} =3.0V to 5.25V		450		kHz
η	效率	P _o =1W, V _{DD} =3.6V R _L =4Ω, (Class D)		90		%
V _{IH}	逻辑控制端 高电平		1.4			V
V _{IL}	逻辑控制端 低电平				0.4	V
P _o	输出功率	THD=1%,ClassAB f=1KHz,R _L =4Ω		2.0		W
		THD=10%,ClassAB f=1KHz,R _L =4Ω		2.7		W
		THD=1%,ClassAB f=1KHz,R _L =8Ω		1.2		W
		THD=10%,ClassAB f=1KHz,R _L =8Ω		1.5		W



		THD=1%,ClassD f=1KHz,R _L =4Ω	2.1	W
		THD=10%,ClassD f=1KHz,R _L =4Ω	3.0	W
		THD=1%,ClassD f=1KHz,R _L =8Ω	1.3	W
		THD=10%,ClassD f=1KHz,R _L =8Ω	1.6	W
THD	失真度	f=1KHz, ClassD, R _L =4Ω, P _o =1W	0.1	%
SNR	信噪比	RL=4Ω, Po=1W	75	dB

7 芯片管脚描述

7.1 管脚分配图

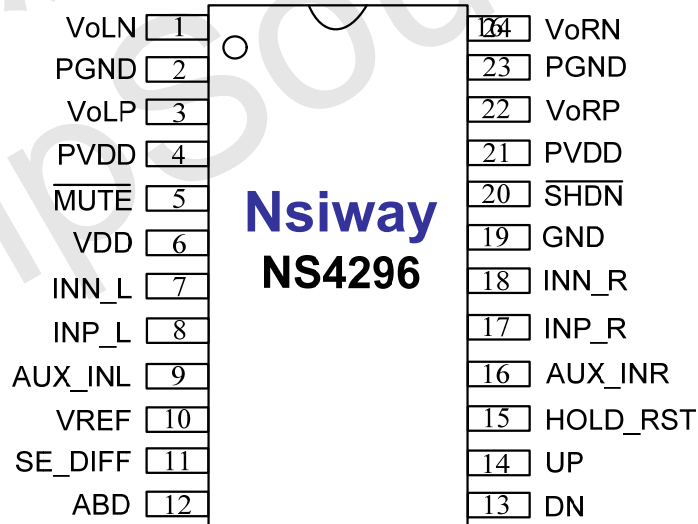


图2 SSOP24 封装管脚分配图(top view)



7.2 引脚功能描述

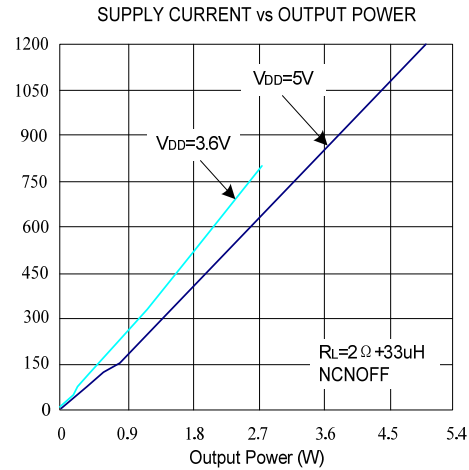
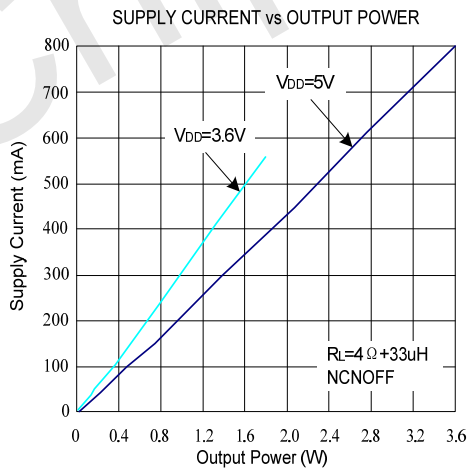
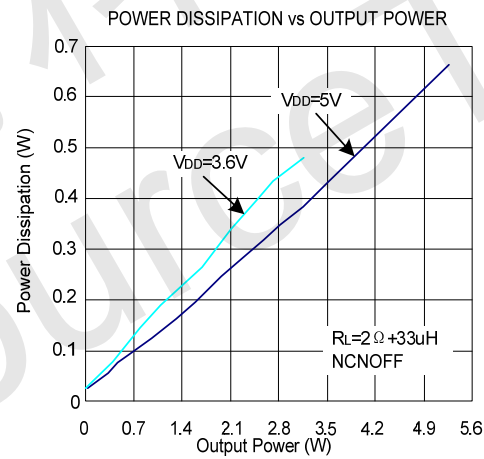
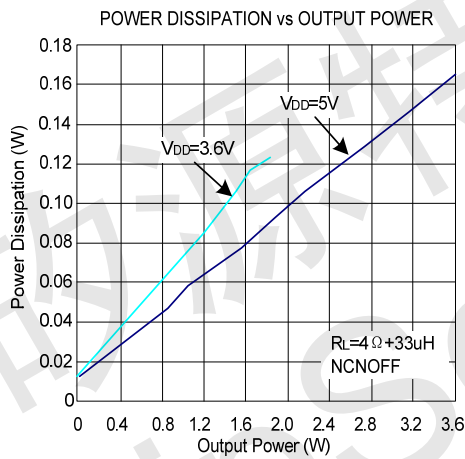
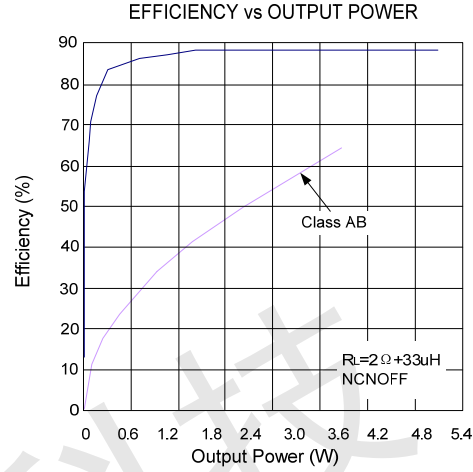
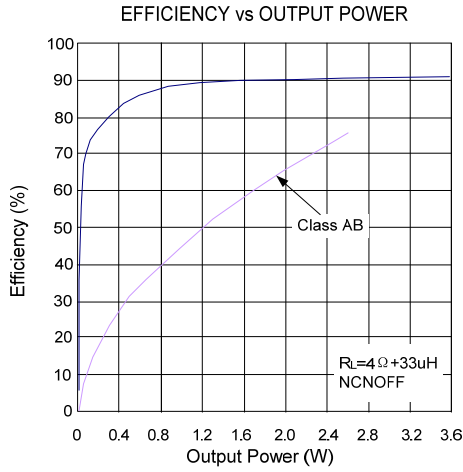
AB/D类双模、单端/差分输入二选一切换、数字音量控制、3W双声道音频功放

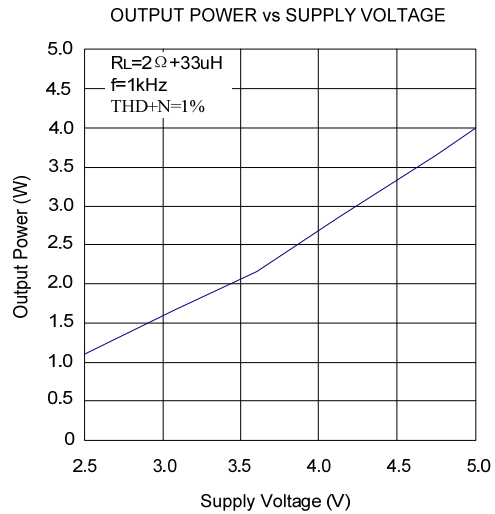
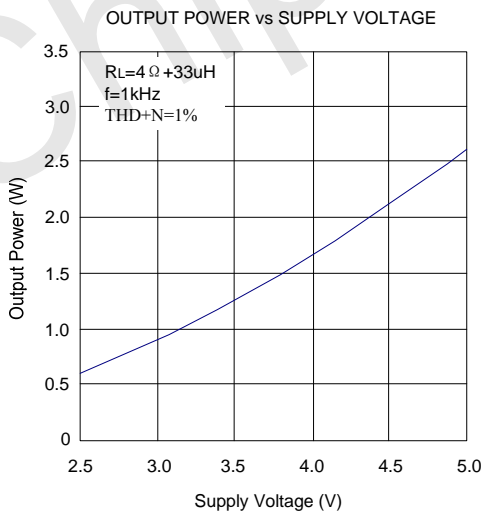
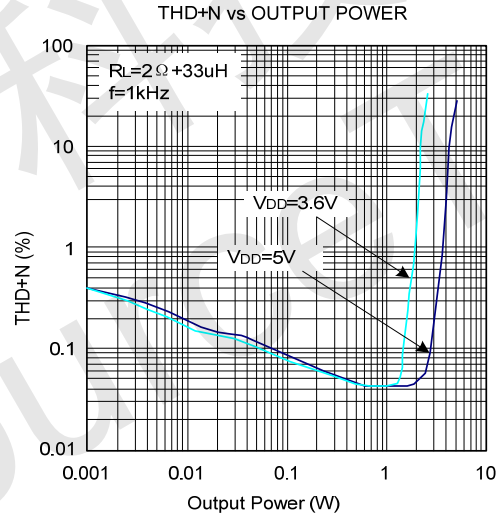
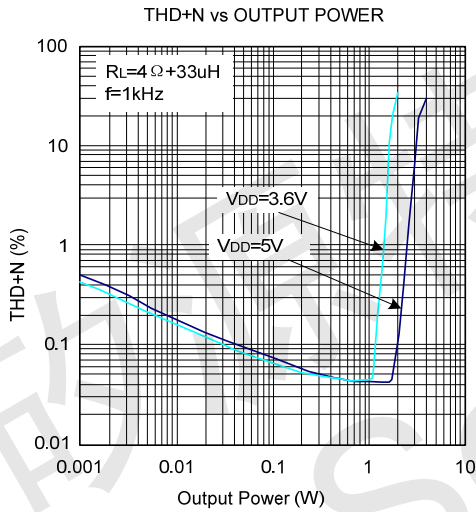
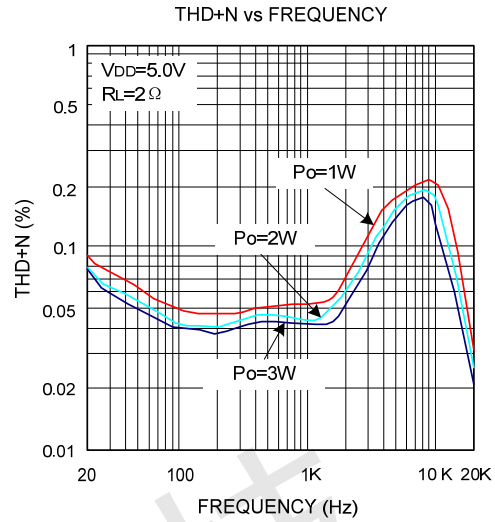
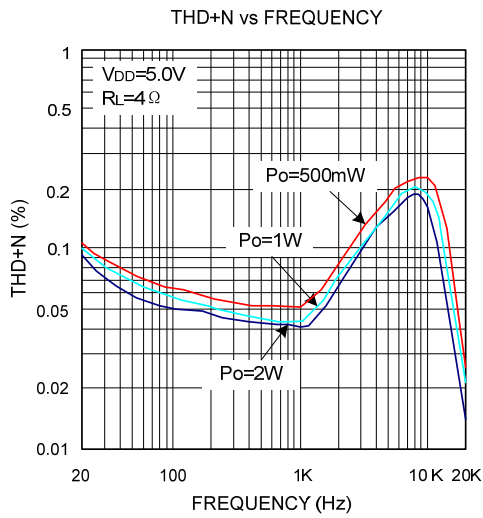
表3 NS4296 管脚描述

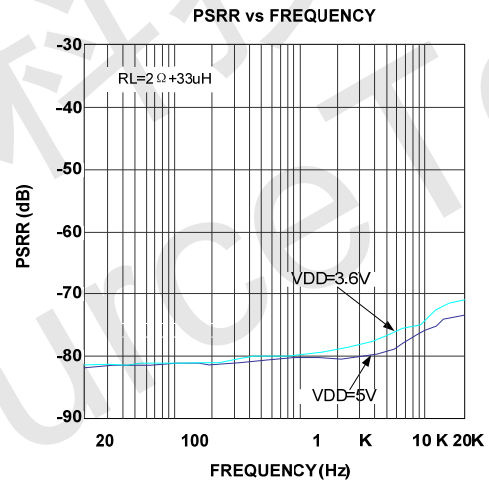
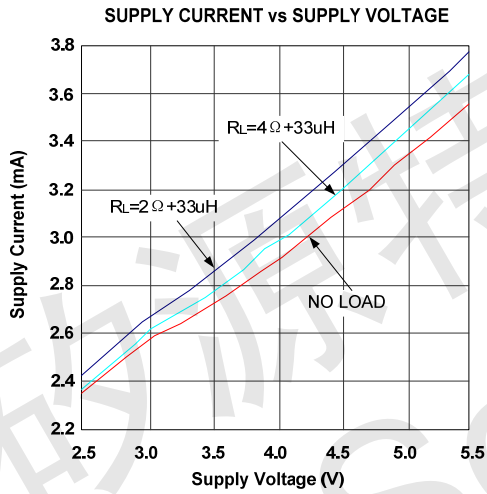
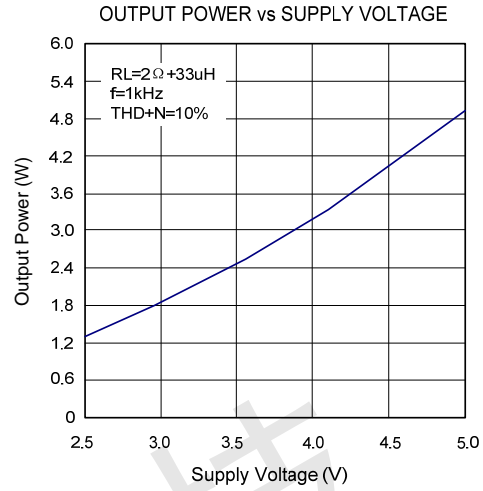
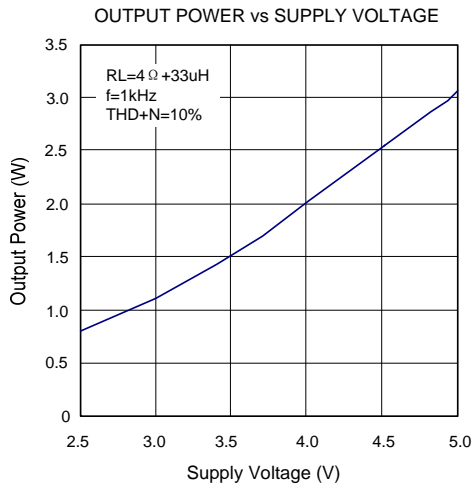
符号	管脚号	描述
VoLN	1	功放左声道负端输出
PGND	2	功率地
VoLP	3	功放左声道正端输出
PVDD	4	驱动级电源输入
/MUTE	5	静音使能端
VDD	6	前级电源输入
INN_L	7	功放左声道差分输入负端
INP_L	8	功放左声道差分输入正端
AUX_INL	9	功放左声道单端输入端
VREF	10	内部参考电压外接去耦电容
SE_DIFF	11	差分 and 单端输入切换控制端
ABD	12	AB/D 类模式切换控制端
DN	13	音量减控制端
UP	14	音量加控制端
HOLD_RST	15	增益复位和记忆切换控制端
AUX_INR	16	功放右声道单端输入端
INP_R	17	功放右声道差分输入正端
INN_R	18	功放右声道差分输入负端
GND	19	模拟地
/SHDN	20	关断模式控制端
PVDD	21	驱动级电源输入
VoRP	22	功放右声道正端输出
PGND	23	功率地
VoRN	24	功放右声道负端输出



8 NS4296 典型参考特性









9 NS4296 应用说明

9.1 芯片基本结构描述

NS4296 内部构架原理框图如下：

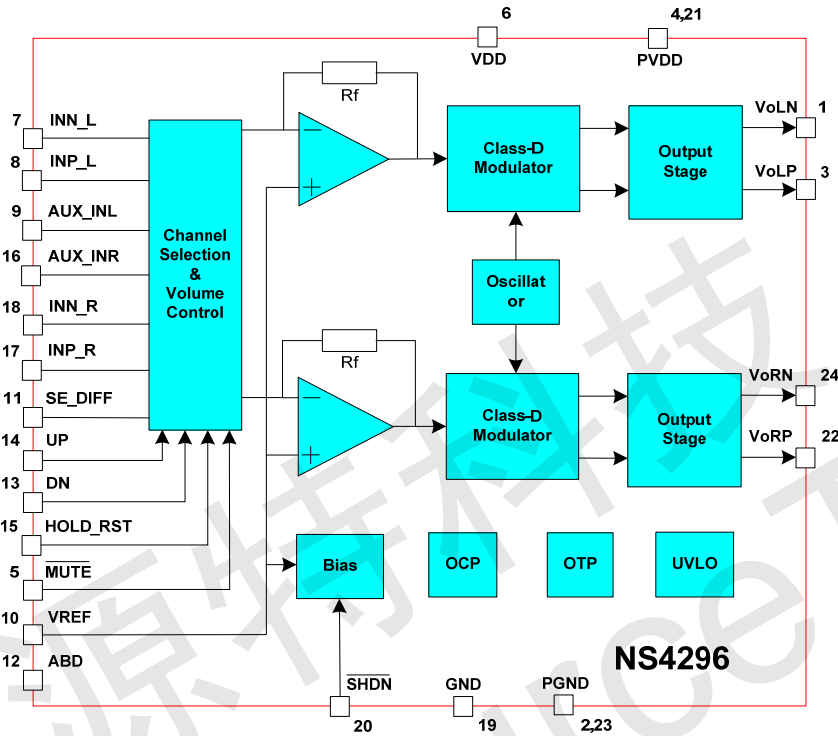


图3 NS4296 原理框图

9.2 NS4296 工作模式

NS4296 的工作模式选择与控制由 ABD, /MUTE, /SHDN, SE_DIFF, HOLD_RST, 引脚设置。

ABD 管脚是 AB 类/D 类模式切换控制脚，低电平时功放工作在 AB 类模式；高电平时功放工作在 D 类模式。

/MUTE 是静音功能使能端。低电平时芯片工作在静音模式；高电平时芯片工作在正常模式。

/SHDN 是芯片低功耗关断控制端。低电平时芯片关断状态；高电平时芯片开启，工作在正常状态。

SE_DIFF 是差分 and 单端输入切换控制端，低电平时选择单端输入通道；高电平时选择差分输入通道。

HOLD_RST 是音量复位和记忆切换控制端，低电平时 SHUTDOWN 后增益复位，音量为默认值；

HOLD_RST 为高电平时 SHUTDOWN 后音量保持上一次的设置，实现音量记忆功能。



9.3 NS4296 应用参数设置

功放的增益

功放的增益与外接输入电阻 R_i 有关，大小受 UP、DN 两管脚控制。

最大增益计算公式为： $A_v=320k/R_i$ ，320k 为芯片内部反馈电阻值。假如输入电阻 $R_i=27k$ ，此时最大增益约为： $A_v=320k/27k=12$ 倍(22dB)。

外接 27k 输入电阻时，音量控制范围从-34dB 到 22dB 调节。具体每一级对应的增益见下文“音量控制表”。如果改变输入电阻，功放按比例改变整体增益。

输入电容 C_i 选择

输入电容和输入电阻构成高通滤波器，转折频率为 $f_c=1/(2\pi \times R_i \times C_i)$ 。过大的输入电容，增加成本、增加面积，这对于成本、面积紧张的应用来讲，非常不利。显然，确定使用多大的电容来完成耦合很重要。实际上，在很多应用中，扬声器 (Speaker) 不能够再现低于 100Hz—150Hz 的低频语音，因此采用大的电容并不能够改善系统的性能。除了考虑系统的性能，开关/切换噪声的抑制性能受电容的影响，如果耦合电容大，则反馈网络的延迟大，导致 pop 噪声出现，因此，小的耦合电容可以减少该噪声。假如输入电阻已经确定 $R_i=27k$ ，转折频率取 $f_c=125Hz$ ，输入电容 $C_i=1/(2\pi \times R_i \times f_c)=0.047\mu F$ 。

旁路电容 C_b 选择

C_b 决定 NS4296 静态工作点的稳定性，所以当开启有爆裂的输入信号时它的值非常关键。 C_b 越大，芯片的输出倾斜到静态直流电压（即 $V_{DD}/2$ ）越慢，则开启的爆裂声越小。 C_b 取 1 μF 可得到一个“滴答声”和“爆裂声”都较小的关断功能。

电源滤波电容选择

在放大器的应用中，电源的旁路设计很重要，特别是对应用方案的噪声性能及电源电压抑制性能。设计中要求滤波电容尽量靠近芯片电源脚。典型的电容为 100 μF 以上的电解电容并上 1 μF 的陶瓷电容。

9.4 音量控制功能

NS4296 内部集成立体声音量控制功能，通过 UP, DN 管脚直接接按键开关或者加载 MCU 控制信号。实现对音量的加减功能，共有 32 级控制。外接输入电阻 $R_i=20k$ 时，控制范围从-34dB 到 22dB 调节。控制时序如下图：

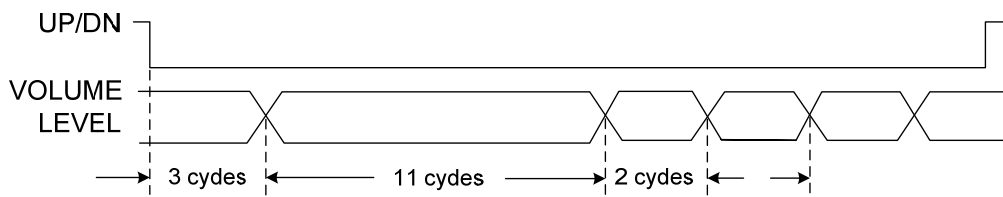


图4 音量控制时序图



芯片内部时钟电路提供 33Hz 左右的基准信号，每个周期 T 约为 30ms。当 UP 或者 DN 管脚拉低之后，持续低电平时间参考基准信号。3 个周期之内音量加或者减一个步长；再持续 11 个周期低电平，音量再加或者减一个步长；之后，再持续每两个周期音量加或者减一个步长，直到音量最大(22dB)或者最小(mute)。芯片上电时或者 HOLD_RST 管脚为低电平 SHUTDOWN 后默认约为 6 倍(16dB)。每一步所对应的增益值如表所示：

表4 音量控制表

Step	Gain(dB)	Step	Gain(dB)	Step	Gain(dB)	Step	Gain(dB)
1	Mute	9	-19.8	17	-5.5	25	8.7
2	-34.0	10	-18.0	18	-3.7	26	10.5
3	-31.8	11	-16.2	19	-2.0	27	12.3
4	-29.6	12	-14.4	20	-0.2	28	14.1
5	-27.4	13	-12.6	21	1.6	29	15.8
6	-25.1	14	-10.9	22	3.4	30	17.9
7	-23.3	15	-9.1	23	5.2	31	19.4
8	-21.5	16	-9.3	24	6.9	32	22.0

9.5 效率

NS4296 利用扩展频谱技术充分优化全新 D 类放大器的电路设计，以提高效率。工作在 D 类模式时，高达 90% 的效率更加适合于便携式音频产品。

9.6 保护电路

当芯片发生输出引脚与电源或地短路，或者输出之间的短路故障时，过流保护电路会关断芯片以防止芯片被损坏。短路故障消除后，NS4296 自动恢复工作。当芯片温度过高时，芯片也会被关断。温度下降后，NS4296 继续正常工作。当电源电压过低时，芯片同样会被关断，电源电压恢复后，芯片会再次启动。

9.7 layout 建议

NS4296 工作 D 类模式时，应该考虑 EMI 干扰。应用时从以下几个方面可以最大限度降低 EMI 干扰：

1. 功放输出到喇叭的走线，连线尽量短，尽量宽，而且输出布线，连线尽可能远离敏感信号线和电路。
2. 功放电源脚的退耦电容尽可能靠近芯片引脚。电源线，地线最好采用星形接法。
3. 由于空间限制等原因应用环境比较恶劣时在输出端加磁珠和电容可以有效抑制 EMI 干扰。使用时磁珠和电容尽可能靠近芯片引脚。以下是 NS4296 输出端加了磁珠和电容之后的应用设计参考电路：

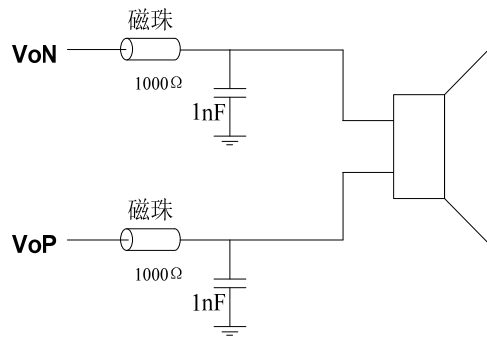


图5 输出端加磁珠应用图

9.8 测试电路

NS4296 测试电路如下图，测量 D 类模式功放时，低通滤波器(Low PASS Filter)是必须的。可以用两个 33uH 的电感串联在负载电阻两端以等效扬声器。如果只采用纯电阻代替扬声器负载，所测到的结果会比扬声器做负载时结果差，包括功率，效率，失真度等指标。

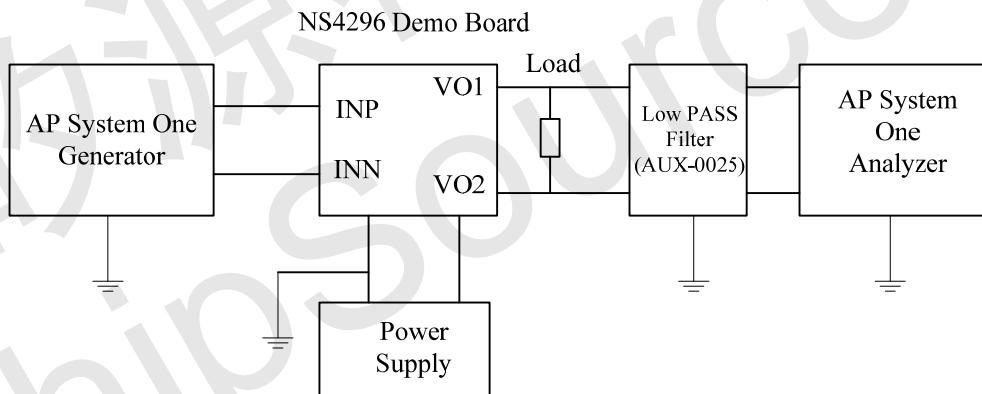


图6 NS4296 测试电路



10 芯片的封装尺寸图

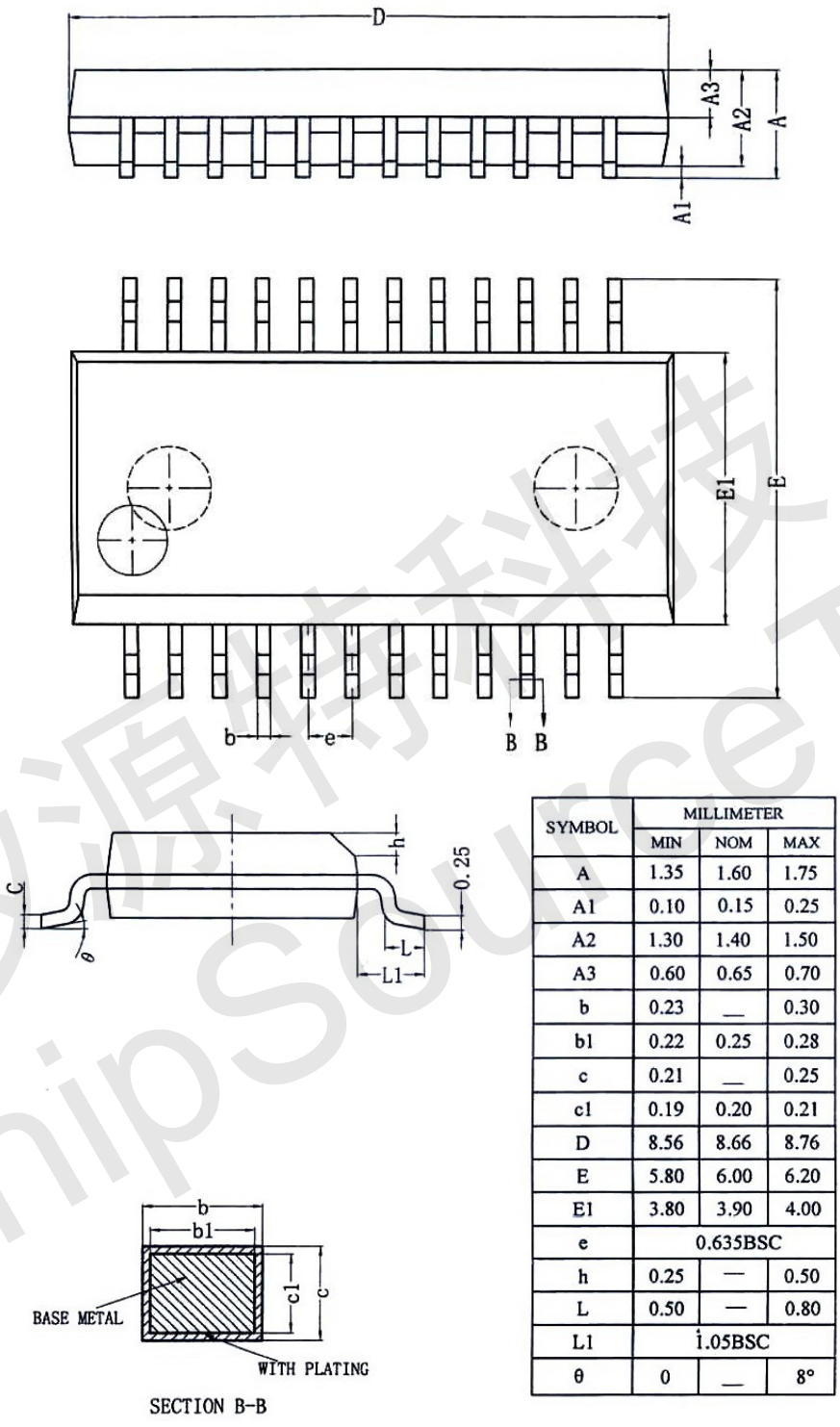


图7 SSOP24 封装尺寸图