



ME6203高输入电压线性稳压器

概述

ME6203 系列是以 CMOS 工艺制造的可高电压输入的线性稳压器。本系列的稳压器内置固定的参考电压源，误差修正电路及相位补偿电路，内置短路保护电路。输出电压是以内部反馈电阻设定，可设定在 1.8V~12V 之间，输出精度有 $\pm 1\%$ ($V_{OUT} = 3.3V$ 、 $5.0V$) 和 $\pm 2\%$ (其他电压值) 两种。

特点

- 最大工作电压：40V
- 输出电压范围：1.8V~12V(步长 0.1V)
- 高精度：
 $\pm 1\%$ ($V_{OUT} = 3.3V$ 、 $5.0V$)
 $\pm 2\%$ (其他电压值)
- 极低的静态电流(Typ.= $3\mu A$)
- 输入稳定性好：Typ. 0.1%/V
- 工作温度范围：-40°C~85°C
- 短路保护限制电流：20mA
- 低的温度调整系数

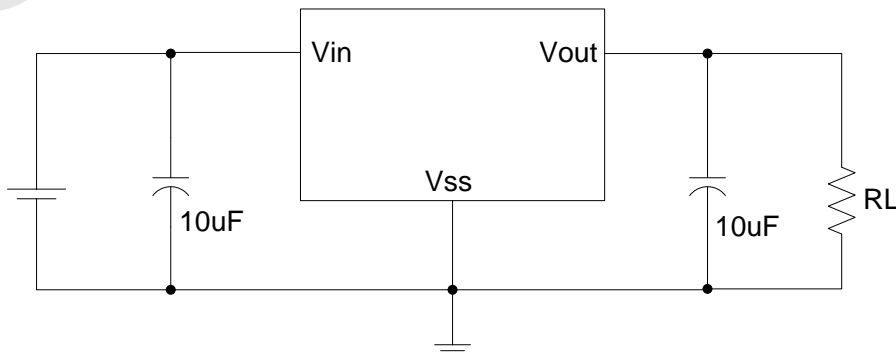
应用场合

- 电子锁
- 电子秤
- 参考电压
- 电池供电设备
- 报警系统供电

封装形式

- 3-pin SOT89-3 、 SOT23-3 、 TO92

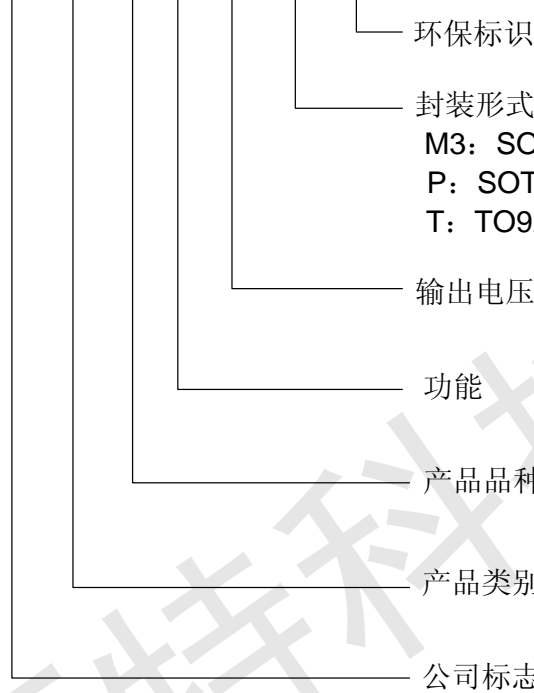
典型应用图





选购指南

ME 62 03 X XX XX G

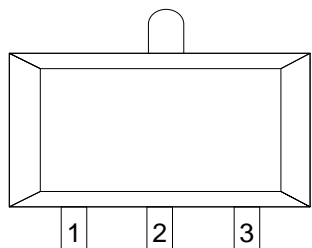


产品型号	产品说明
ME6203A18M3G	$V_{OUT} = 1.8V \pm 2\%$; 封装形式: SOT23-3
ME6203A18PG	$V_{OUT} = 1.8V \pm 2\%$; 封装形式: SOT89-3
ME6203A25M3G	$V_{OUT} = 2.5V \pm 2\%$; 封装形式: SOT23-3
ME6203A25PG	$V_{OUT} = 2.5V \pm 2\%$; 封装形式: SOT89-3
ME6203A30M3G	$V_{OUT} = 3.0V \pm 2\%$; 封装形式: SOT23-3
ME6203A30PG	$V_{OUT} = 3.0V \pm 2\%$; 封装形式: SOT89-3
ME6203A33M3G	$V_{OUT} = 3.3V \pm 1\%$; 封装形式: SOT23-3
ME6203A33PG	$V_{OUT} = 3.3V \pm 1\%$; 封装形式: SOT89-3
ME6203A33TG	$V_{OUT} = 3.3V \pm 1\%$; 封装形式: TO92
ME6203A36M3G	$V_{OUT} = 3.6V \pm 2\%$; 封装形式: SOT23-3
ME6203A36PG	$V_{OUT} = 3.6V \pm 2\%$; 封装形式: SOT89-3
ME6203A36TG	$V_{OUT} = 3.6V \pm 2\%$; 封装形式: TO92
ME6203A44M3G	$V_{OUT} = 4.4V \pm 2\%$; 封装形式: SOT23-3
ME6203A44PG	$V_{OUT} = 4.4V \pm 2\%$; 封装形式: SOT89-3
ME6203A50M3G	$V_{OUT} = 5.0V \pm 1\%$; 封装形式: SOT23-3
ME6203A50PG	$V_{OUT} = 5.0V \pm 1\%$; 封装形式: SOT89-3
ME6203A50TG	$V_{OUT} = 5.0V \pm 1\%$; 封装形式: TO92

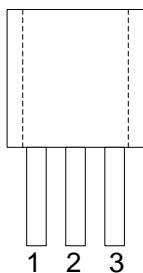
注意: 如果您需要其他电压值和封装形式的产品, 请联系我司销售人员。



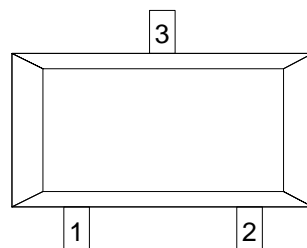
产品脚位图



SOT-89-3



TO-92

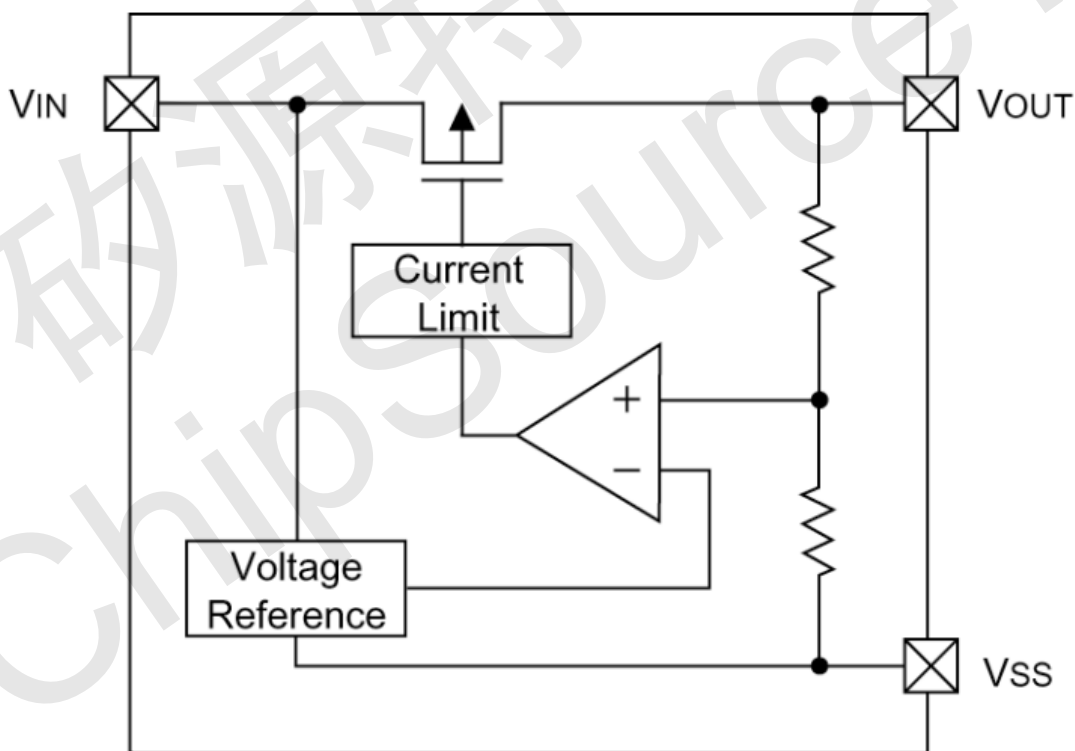


SOT23-3

脚位功能说明

引脚号		符号	引脚描述
SOT-89-3/ TO92	SOT23-3		
1	1	V _{SS}	接地引脚
2	3	V _{IN}	电压输入端
3	2	V _{OUT}	电压输出端

芯片功能示意图





绝对最大额定值

参数		符号	极限值	单位
V _{IN} 脚电压		V _{IN}	40	V
V _{OUT} 脚电流		I _{OUT}	150	mA
V _{OUT} 脚电压		V _{OUT}	V _{SS} -0.3 ~ V _{OUT} +0.3	V
允许最大功耗	SOT23-3	Pd	0.54	W
	SOT89-3		1.25	
	TO92		0.83	
封装热阻	SOT23-3	θ _{JA}	230	°C/W
	SOT89-3		100	
	TO92		150	
工作环境温度		T _{OPR}	-40 ~ +85	°C
存贮温度		T _{STG}	-55 ~ +150	°C
最大结温		T _J	-40 ~ +150	°C
焊接温度和时间		T _{solder}	260°C, 10s	

电气参数

ME6203A18 (V_{IN}=V_{OUT}+2.0V, C_{IN}=C_L=10uF, Ta=25°C, 除特别指定)

特性	符号	条件	最小值	典型值	最大值	单位
输出电压	V _{OUT(E)} (Note 2)	I _{OUT} =10mA	X 0.98	V _{OUT(T)} (Note 1)	X 1.02	V
输入电压	V _{IN}		3.0		40	V
最大输出电流	I _{OUT_max}	V _{IN} =V _{OUT} +3.7V		100		mA
负载特性	ΔV _{OUT}	V _{IN} =V _{OUT} +3.7V, 1mA≤I _{OUT} ≤100mA		30	60	mV
压差(*3)	V _{DIF}	I _{OUT} =100mA		3.7		V
静态电流	I _{SS}	V _{IN} =V _{OUT} +2V		2.0	4	μA
电源电压调整率	$\frac{\Delta V_{OUT}}{\Delta V_{IN}} \times V_{OUT}$	I _{OUT} =1mA V _{OUT} +1V≤V _{IN} ≤40V		0.03	0.1	%/V
短路电流	I _{SHORT}	V _{OUT} =0V		20	40	mA
温度系数	$\frac{\Delta V_{OUT}}{V_{OUT} \times \Delta Ta}$	I _{OUT} =10mA -40°C≤Ta≤85°C		80		ppm/°C

ME6203A25 (V_{IN}=V_{OUT}+2.0V, C_{IN}=C_L=10uF, Ta=25°C, 除特别指定)

特性	符号	条件	最小值	典型值	最大值	单位
输出电压	V _{OUT(E)} (Note 2)	I _{OUT} =10mA	X 0.98	V _{OUT(T)} (Note 1)	X 1.02	V
输入电压	V _{IN}		3.0		40	V
最大输出电流	I _{OUT_max}	V _{IN} =V _{OUT} +3.0V		100		mA
负载特性	ΔV _{OUT}	V _{IN} =V _{OUT} +3.0V, 1mA≤I _{OUT} ≤100mA		32	60	mV
压差(*3)	V _{DIF}	I _{OUT} =100mA		3.0		V
静态电流	I _{SS}	V _{IN} =V _{OUT} +2V		2.5	4	μA
电源电压调整率	$\frac{\Delta V_{OUT}}{\Delta V_{IN}} \times V_{OUT}$	I _{OUT} =1mA V _{OUT} +1V≤V _{IN} ≤40V		0.02	0.1	%/V
短路电流	I _{SHORT}	V _{OUT} =0V		20	40	mA



温度系数	$\frac{\Delta V_{OUT}}{V_{OUT} \times \Delta T_a}$	$I_{OUT} = 10mA$ $-40^{\circ}C \leq T_a \leq 85^{\circ}C$		80		ppm/ $^{\circ}C$
------	--	--	--	----	--	------------------

ME6203A30 ($V_{IN} = V_{OUT} + 2.0V$, $C_{IN} = C_L = 10\mu F$, $T_a = 25^{\circ}C$, 除特别指定)

特性	符号	条件	最小值	典型值	最大值	单位
输出电压	$V_{OUT(E)}$ (Note 2)	$I_{OUT} = 10mA$	X 0.98	$V_{OUT(T)}$ (Note 1)	X 1.02	V
输入电压	V_{IN}		3.0		40	V
最大输出电流	I_{OUT_max}	$V_{IN} = V_{OUT} + 2.5V$		100		mA
负载特性	ΔV_{OUT}	$V_{IN} = V_{OUT} + 2.5V$, $1mA \leq I_{OUT} \leq 100mA$		30	60	mV
压差(*3)	V_{DIF}	$I_{OUT} = 10mA$		0.25		V
		$I_{OUT} = 50mA$		1.2		V
静态电流	I_{SS}	$V_{IN} = V_{OUT} + 2V$		3	4	μA
电源电压调整率	$\frac{\Delta V_{OUT}}{\Delta V_{IN}} \times V_{OUT}$	$I_{OUT} = 1mA$ $V_{OUT} + 1V \leq V_{IN} \leq 40V$		0.02	0.1	%/V
短路电流	I_{SHORT}	$V_{OUT} = 0V$		20	40	mA
温度系数	$\frac{\Delta V_{OUT}}{V_{OUT} \times \Delta T_a}$	$I_{OUT} = 10mA$ $-40^{\circ}C \leq T_a \leq 85^{\circ}C$		80		ppm/ $^{\circ}C$

ME6203A33 ($V_{IN} = V_{OUT} + 2.0V$, $C_{IN} = C_L = 10\mu F$, $T_a = 25^{\circ}C$, 除特别指定)

特性	符号	条件	最小值	典型值	最大值	单位
输出电压	$V_{OUT(E)}$ (*2)	$I_{OUT} = 10mA$,	X 0.99	$V_{OUT(T)}$ (*1)	X 1.01	V
输入电压	V_{IN}	-	3.3		40	V
最大输出电流	I_{OUT_max}	$V_{IN} = V_{OUT} + 2.2V$		100		mA
负载特性	ΔV_{OUT}	$V_{IN} = V_{OUT} + 2.2V$, $1mA \leq I_{OUT} \leq 100mA$		30	60	mV
压差(*3)	V_{DIF}	$I_{OUT} = 10mA$		0.22		V
		$I_{OUT} = 50mA$		1.1		V
静态电流	I_{SS}	$V_{IN} = V_{OUT} + 2V$		3	4	μA
电源电压调整率	$\frac{\Delta V_{OUT}}{\Delta V_{IN}} \times V_{OUT}$	$I_{OUT} = 1mA$ $V_{OUT} + 1V \leq V_{IN} \leq 40V$		0.04	0.1	%/V
短路电流	I_{SHORT}	$V_{OUT} = 0V$		20	40	mA
温度系数	$\frac{\Delta V_{OUT}}{V_{OUT} \times \Delta T_a}$	$I_{OUT} = 10mA$ $-40^{\circ}C \leq T_a \leq 85^{\circ}C$		80		ppm/ $^{\circ}C$

ME6203A36 ($V_{IN} = V_{OUT} + 2.0V$, $C_{IN} = C_L = 10\mu F$, $T_a = 25^{\circ}C$, 除特别指定)

特性	符号	条件	最小值	典型值	最大值	单位
输出电压	$V_{OUT(E)}$ (Note 2)	$I_{OUT} = 10mA$	X 0.98	$V_{OUT(T)}$ (Note 1)	X 1.02	V
输入电压	V_{IN}		3.6		40	V
最大输出电流	I_{OUT_max}	$V_{IN} = V_{OUT} + 2.2V$		100		mA
负载特性	ΔV_{OUT}	$V_{IN} = V_{OUT} + 2.2V$, $1mA \leq I_{OUT} \leq 100mA$		30	60	mV
压差(*3)	V_{DIF}	$I_{OUT} = 10mA$		0.20		V
		$I_{OUT} = 50mA$		1.0		V
静态电流	I_{SS}	$V_{IN} = V_{OUT} + 2V$		3	4	μA



电源电压调整率	$\frac{\Delta V_{OUT}}{\Delta V_{IN}} \times V_{OUT}$	$I_{OUT} = 1mA$ $V_{OUT} + 1V \leq V_{IN} \leq 40V$	0.02	0.1	%/V
短路电流	I_{SHORT}	$V_{OUT} = 0V$	20	40	mA
温度系数	$\frac{\Delta V_{OUT}}{V_{OUT} \times \Delta Ta}$	$I_{OUT} = 10mA$ $-40^{\circ}C \leq Ta \leq 85^{\circ}C$	80		ppm/ $^{\circ}C$

ME6203A44 ($V_{IN} = V_{OUT} + 2.0V$, $C_{IN} = C_L = 10\mu F$, $T_a = 25^{\circ}C$, 除特别指定)

特性	符号	条件	最小值	典型值	最大值	单位
输出电压	$V_{OUT}(E)$ (Note 2)	$I_{OUT} = 10mA$	X 0.98	$V_{OUT}(T)$ (Note 1)	X 1.02	V
输入电压	V_{IN}		4.4		40	V
最大输出电流	I_{OUT_max}	$V_{IN} = V_{OUT} + 2.0V$		100		mA
负载特性	ΔV_{OUT}	$V_{IN} = V_{OUT} + 2.0V$, $1mA \leq I_{OUT} \leq 100mA$		31	60	mV
压差(*3)	V_{DIF}	$I_{OUT} = 10mA$		0.17		V
		$I_{OUT} = 50mA$		0.82		V
静态电流	I_{SS}	$V_{IN} = V_{OUT} + 2V$		3	4	μA
电源电压调整率	$\frac{\Delta V_{OUT}}{\Delta V_{IN}} \times V_{OUT}$	$I_{OUT} = 1mA$ $V_{OUT} + 1V \leq V_{IN} \leq 40V$		0.02	0.1	%/V
短路电流	I_{SHORT}	$V_{OUT} = 0V$		20	40	mA
温度系数	$\frac{\Delta V_{OUT}}{V_{OUT} \times \Delta Ta}$	$I_{OUT} = 10mA$ $-40^{\circ}C \leq Ta \leq 85^{\circ}C$		80		ppm/ $^{\circ}C$

ME6203A50 ($V_{IN} = V_{OUT} + 2.0V$, $C_{IN} = C_L = 10\mu F$, $T_a = 25^{\circ}C$, 除特别指定)

特性	符号	条件	最小值	典型值	最大值	单位
输出电压	$V_{OUT}(E)$ (Note 2)	$I_{OUT} = 10mA$	X 0.99	$V_{OUT}(T)$ (Note 1)	X 1.01	V
输入电压	V_{IN}		5.0		40	V
最大输出电流	I_{OUT_max}	$V_{IN} = V_{OUT} + 2.0V$		100		mA
负载特性	ΔV_{OUT}	$V_{IN} = V_{OUT} + 2.0V$, $1mA \leq I_{OUT} \leq 100mA$		33	60	mV
压差(*3)	V_{DIF}	$I_{OUT} = 10mA$		0.13		V
		$I_{OUT} = 50mA$		0.68		V
静态电流	I_{SS}	$V_{IN} = V_{OUT} + 2V$		3.3	4.5	μA
电源电压调整率	$\frac{\Delta V_{OUT}}{\Delta V_{IN}} \times V_{OUT}$	$I_{OUT} = 1mA$ $V_{OUT} + 1V \leq V_{IN} \leq 40V$		0.03	0.1	%/V
短路电流	I_{SHORT}	$V_{OUT} = 0V$		25	40	mA
温度系数	$\frac{\Delta V_{OUT}}{V_{OUT} \times \Delta Ta}$	$I_{OUT} = 10mA$ $-40^{\circ}C \leq Ta \leq 85^{\circ}C$		80		ppm/ $^{\circ}C$

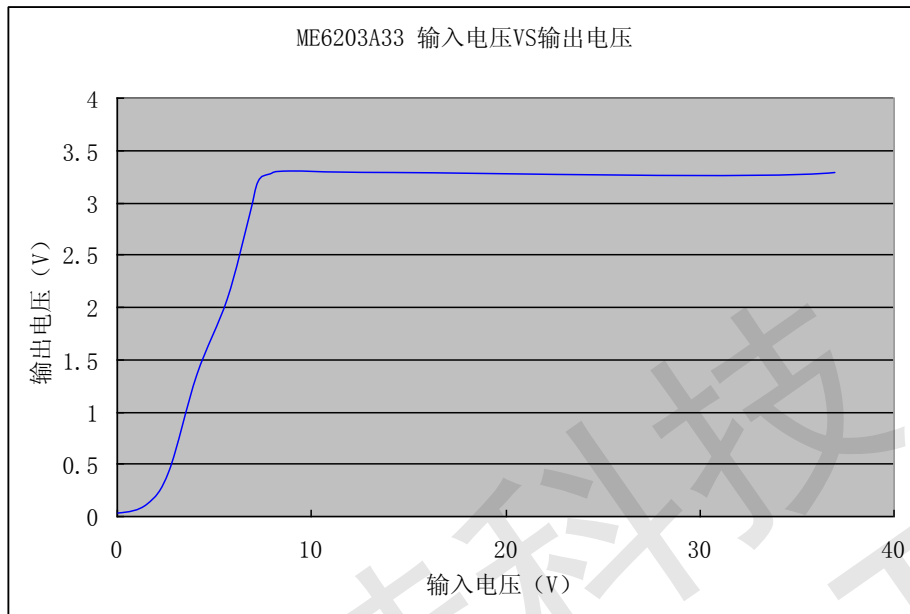
注:

- $V_{OUT}(T)$: 设定的输出电压
- $V_{OUT}(E)$: 实际的输出电压 (即当 I_{OUT} 保持一定数值, $V_{IN} = 12V$) 时的输出电压
- $V_{DIF}: V_{IN1} - V_{OUT}(E)'$
 V_{IN1} : 逐渐减小输入电压, 当输出电压降为 $V_{OUT}(E)$ 的 98% 时的输入电压。
 $V_{OUT}(E)' = V_{OUT}(E) \times 98\%$

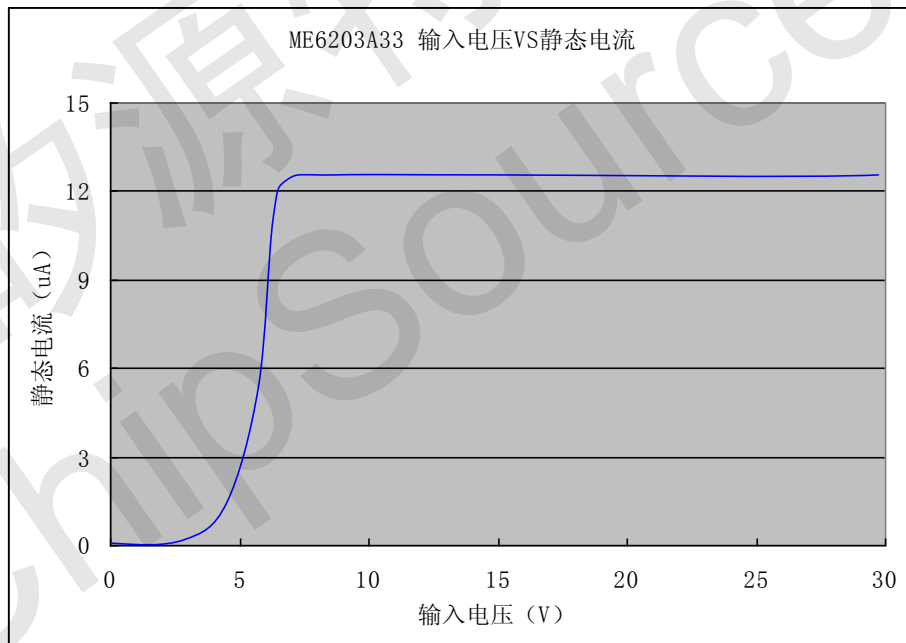


典型性能参数

(1) 输入电压—输出电压: ($T_A=25^\circ\text{C}$)

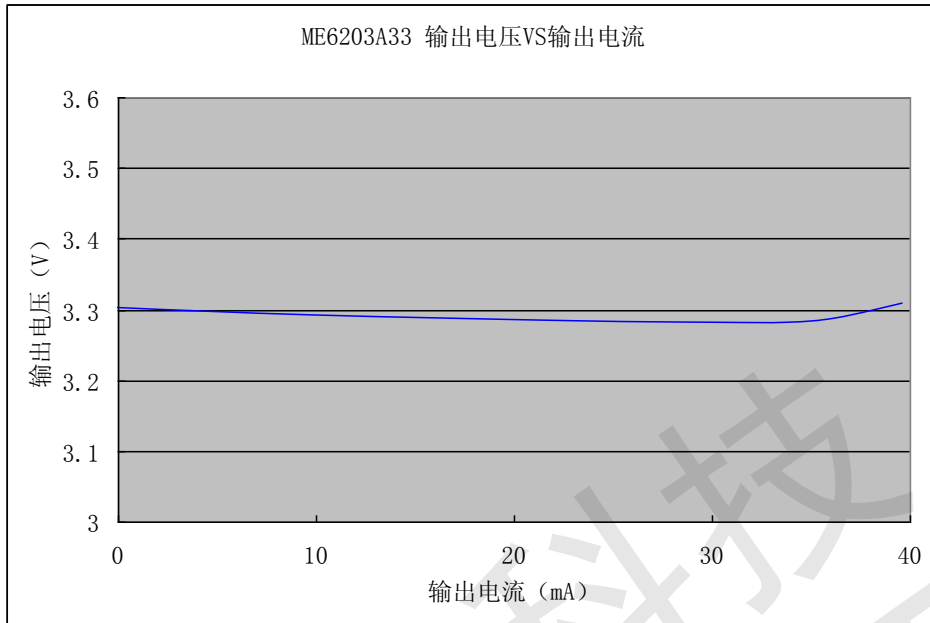


(2) 输入电压—静态电流: ($T_A=25^\circ\text{C}$)

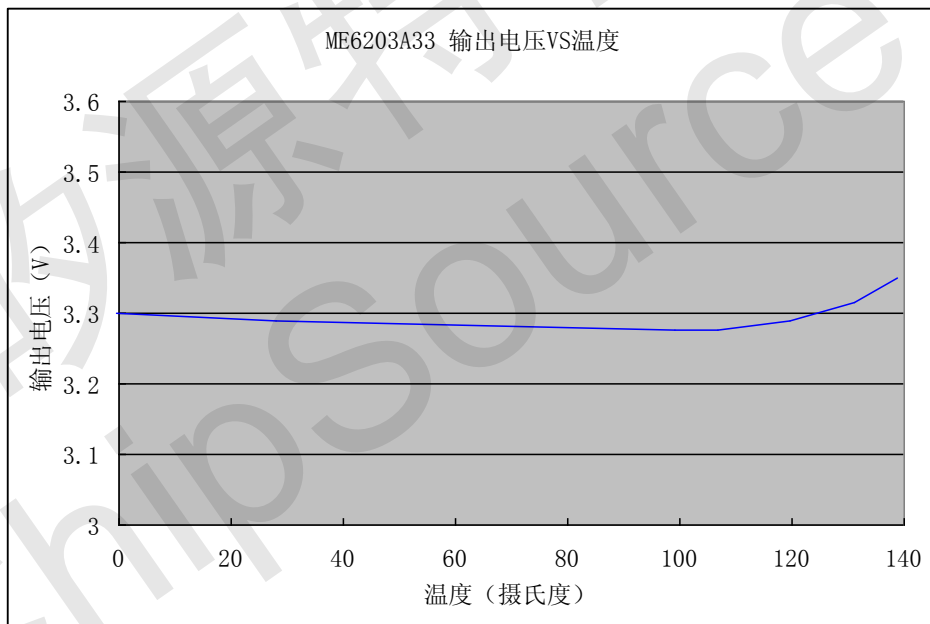




(3) 输出电压—输出电流: ($T_A=25^{\circ}\text{C}$)

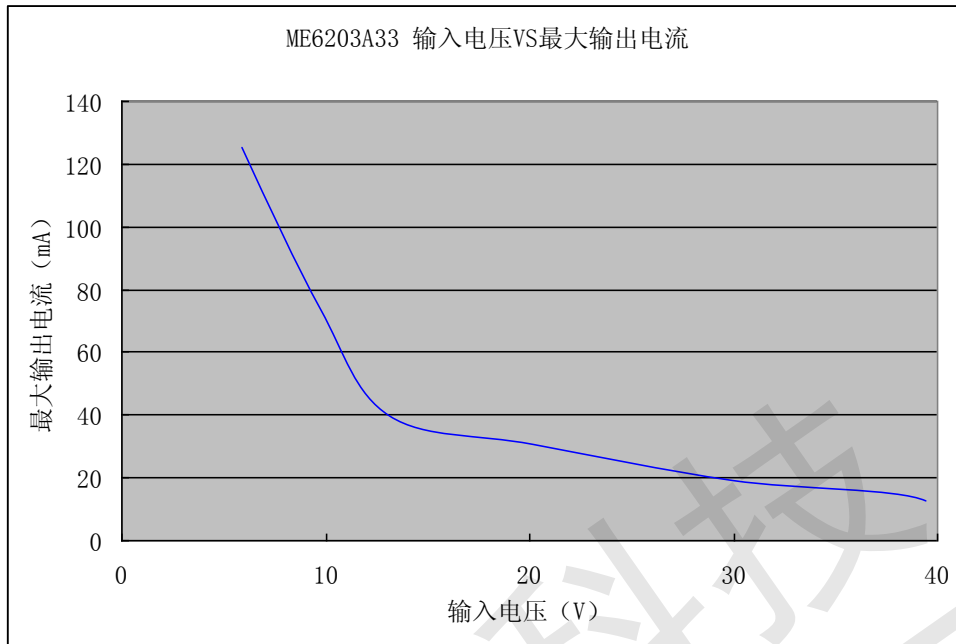


(4) 输出电压-温度:

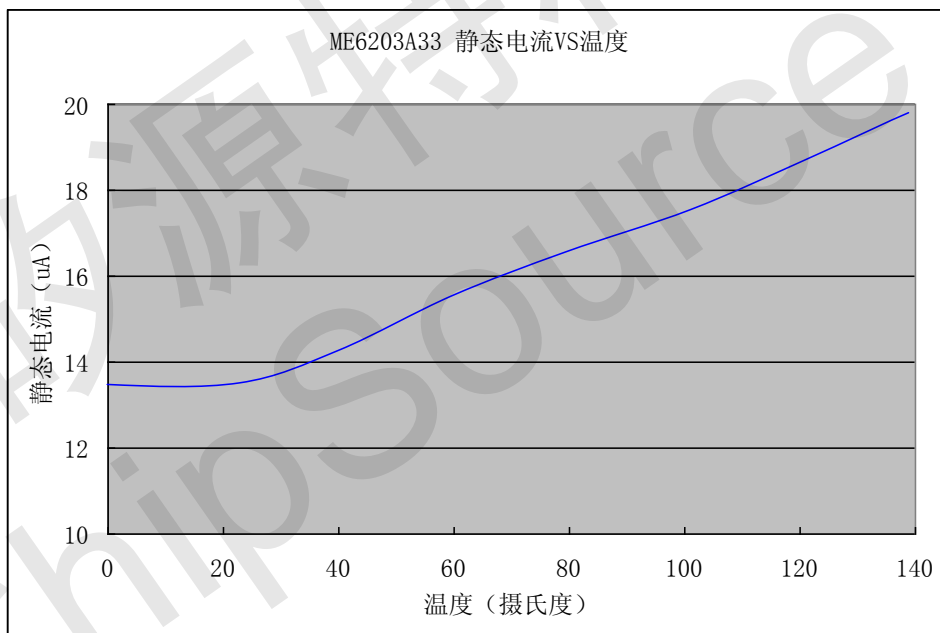




(5) 输入电压—最大输出电流: ($T_A=25^\circ\text{C}$)

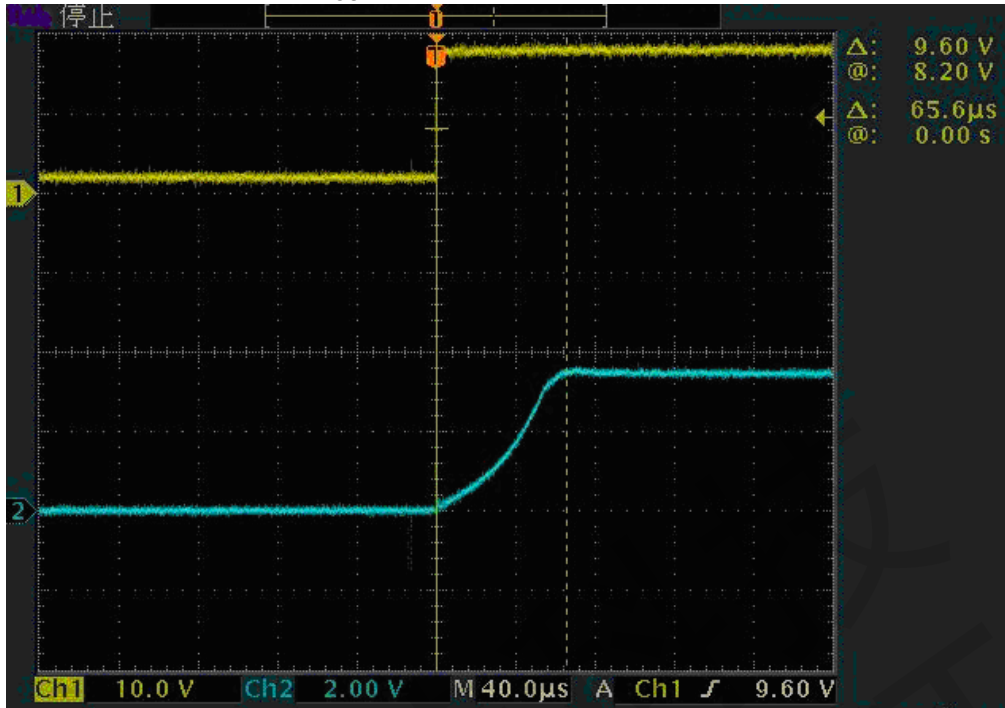


(6) 静态电流—温度: ($T_A=25^\circ\text{C}$)





(7) 启动时间: (CH1: $V_{IN}=18V$, CH2: $V_{OUT}=3.3V$, $T_A=25^\circ C$)



注:

1. 以上数据及图形是在实验室测得，具体的值还与实际使用情况相关。封装功耗和散热情况将影响芯片的带载能力和输出电压波动。
2. 以上为ME6203A33的工作特性曲线，ME6203A30和ME6203A50的工作曲线与之近似，只是输出电压不同。

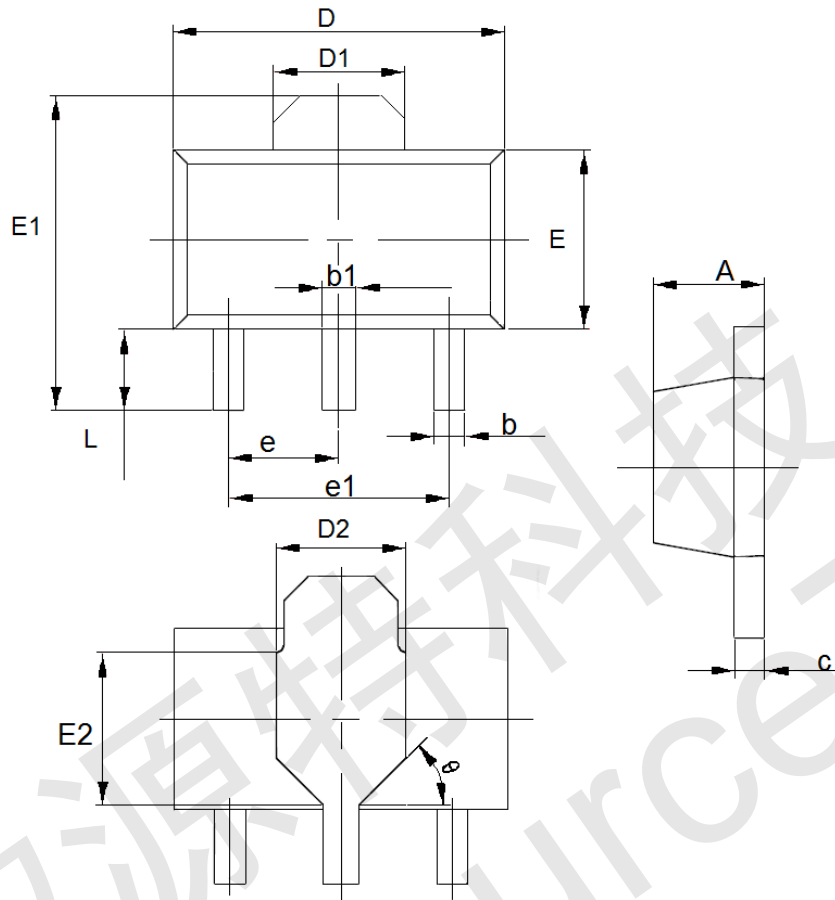
使用注意事项:

- 高压应用场合必须加 10uF 以上的输入电容，并且要靠近芯片的输入端。
- 本IC虽内置防静电保护电路（ESD人体模式2000V），但请不要对IC施加超过保护电路性能的过大静电。



封装信息

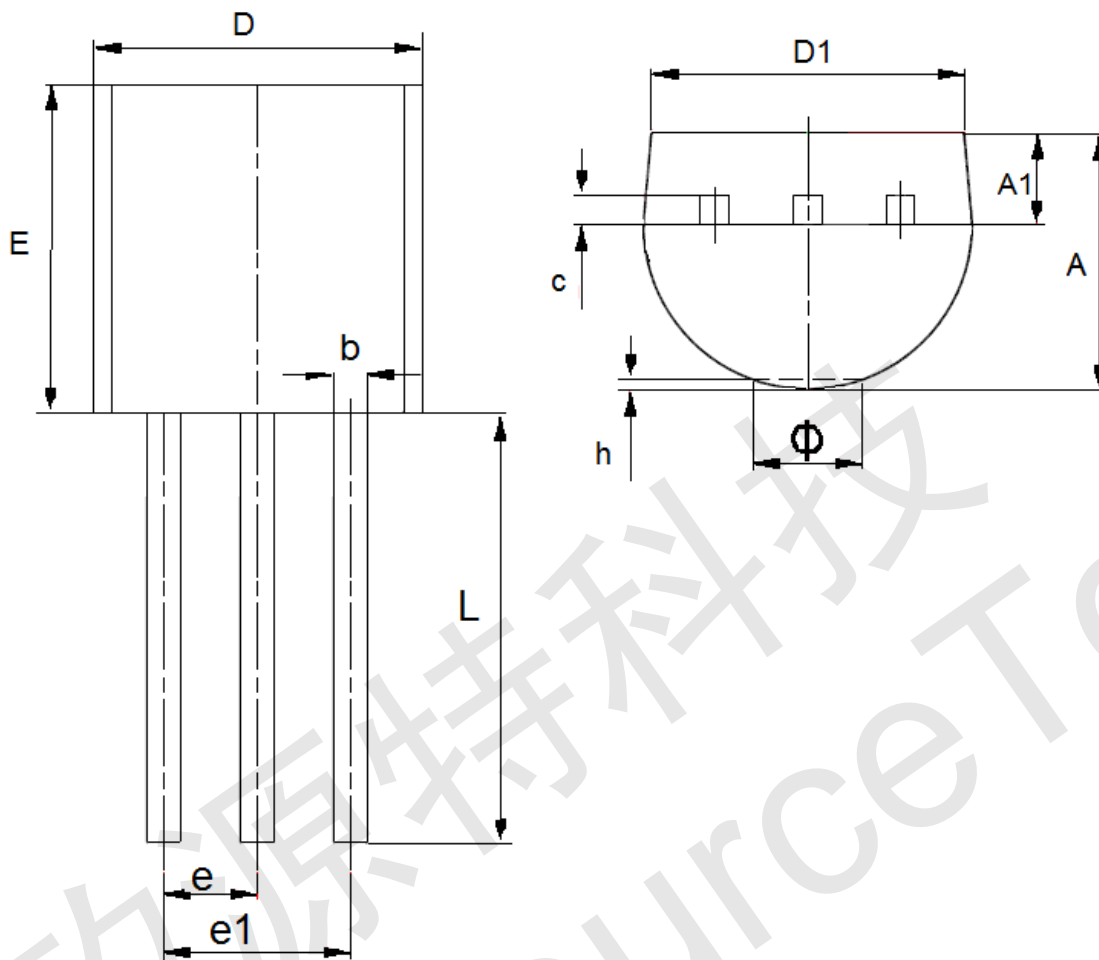
- 封装类型: SOT89-3



参数	尺寸 (mm)		尺寸 (Inch)	
	最小值	最大值	最小值	最大值
A	1.4	1.6	0.0551	0.0630
b	0.32	0.52	0.0126	0.0205
b1	0.4	0.58	0.0157	0.0228
c	0.35	0.45	0.0138	0.0177
D	4.4	4.6	0.1732	0.1811
D1	1.55(TYP)		0.061(TYP)	
D2	1.75(TYP)		0.0689(TYP)	
e1	3.0(TYP)		0.1181(TYP)	
E	2.3	2.6	0.0906	0.1023
E1	3.94	4.4	0.1551	0.1732
E2	1.9(TYP)		0.0748(TYP)	
e	1.5(TYP)		0.0591(TYP)	
L	0.8	1.2	0.0315	0.0472
θ	45°		45°	



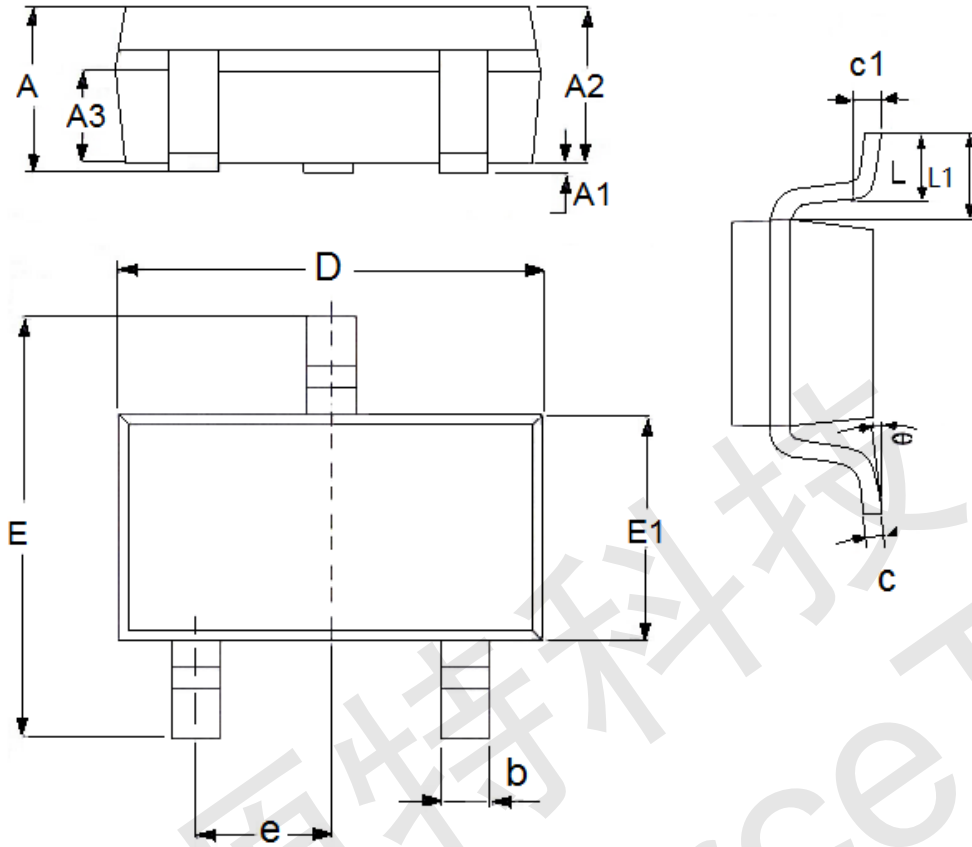
● 封装类型: TO-92



参数	尺寸 (mm)		尺寸 (Inch)	
	最小值	最大值	最小值	最大值
A	3.3	3.7	0.1299	0.1457
A1	1.1	1.4	0.0433	0.0551
b	0.38	0.55	0.015	0.0217
c	0.36	0.51	0.0142	0.0201
D	4.3	4.7	0.1693	0.185
D1	3.43	—	0.135	—
E	4.3	4.7	0.1693	0.185
e	1.27TYP		0.05TYP	
e1	2.44	2.64	0.0961	0.1039
L	14.1	14.5	0.5551	0.5709
h	0	0.38	0	0.015
Φ	—	1.6	—	0.063



● 封装类型: SOT23-3



参数	尺寸 (mm)		尺寸 (Inch)	
	最小值	最大值	最小值	最大值
A	1.05	1.45	0.0413	0.0571
A1	0	0.15	0.0000	0.0059
A2	0.9	1.3	0.0354	0.0512
A3	0.6	0.7	0.0236	0.0276
b	0.25	0.5	0.0098	0.0197
c	0.1	0.25	0.0039	0.0098
D	2.8	3.1	0.1102	0.1220
E	2.6	3.1	0.1023	0.1220
E1	1.5	1.8	0.0591	0.0709
e	0.95(TYP)		0.0374(TYP)	
L	0.25	0.6	0.0098	0.0236
L1	0.59(TYP)		0.0232(TYP)	
θ	0	8°	0.0000	8°
c1	0.2(TYP)		0.0079(TYP)	



- 本资料内容，随产品的改进，可能会有未经预告之更改。
- 本资料所记载设计图等因第三者的工业所有权而引发之诸问题，本公司不承担其责任。另外，应用电路示例为产品之代表性应用说明，非保证批量生产之设计。
- 本资料内容未经本公司许可，严禁以其他目的加以转载或复制等。
- 本资料所记载之产品，未经本公司书面许可，不得作为健康器械、医疗器械、防灾器械、瓦斯关联器械、车辆器械、航空器械及车载器械等对人体产生影响的器械或装置部件使用。
- 尽管本公司一向致力于提高质量与可靠性，但是半导体产品有可能按照某种概率发生故障或错误工作。为防止因故障或错误动作而产生人身事故、火灾事故、社会性损害等，请充分留心冗余设计、火势蔓延对策设计、防止错误动作设计等安全设计。